



취급설명서



(FOX-CTM4) (FOX-CTM7) (FOX-CTM5)

저희 대성 E.N.G 제품을 구입해주셔서 감사합니다.

1 안전을 위한 주의사항

사용전에 주의사항을 잘 읽어 주시고 올바르게 사용하여 주십시오.
※본 취급설명서에 기재된 사양, 외형 치수들은 제품의 성능 향상을 위하여 예고없이 변경될 수 있습니다.

⚠ 경고(警告)

- 본 제품은 안전기기로 제작되지 않았으므로 인명사고가 우려되는 기기, 중대한 주변기기의 손상 및 막대한 재산피해가 우려되는 기기등 제어용으로 사용할경우 반드시 2중으로 안전 장치를 부착한 후 사용하여 주십시오.
- 전원이 공급된 상태에서 결선 및 점검, 보수를 하지 마십시오.
- 전원 연결시 반드시 단자번호를 확인하고 연결하십시오.
- 본 기기는 절대로 분해, 가공, 개선, 수리 하지 마십시오.

⚠ 주의(注意)

- 본 기기의 설치 전에 사용방법 및 안전규정이나 경고내용등을 잘 숙지 하시고 반드시 규정된 관련 사양 혹은 관련 용량 내로만 사용하십시오.
- 유도 부하가 큰 모터 및 솔레노이드등에는 배선이나 설치를 하지 마십시오.
- 센서연장선 실드선을 사용하고 필요 이상으로 길게 하지 마십시오.
- 동일 전원 또는 가까이에 직접 개폐시 아크를 발생하는 부품 사용을 하지 마십시오.
- 전원선은 고압선과 멀리하시고 물, 기름, 먼지가 심한 장소의 설치를 하지 마십시오.
- 직사광선이 쬐는 장소나 비에 노출되는 장소의 설치를 하지 마십시오.
- 강한 자기나 노이즈, 진동 및 충격이 심한 장소의 설치를 하지 마십시오.
- 강 알카리성, 강산성 물질이 직접 나오는 장소와 멀리하시고 독립배관을 쓰십시오.
- 주방에 설치시 청소의 목적으로 직접 물을 뿌리지 마십시오.
- 온도/습도가 정격을 초과하는 장소의 설치를 하지 마십시오.
- 센서선이 끊어지거나 흠집이 나지 않게 사용하십시오.
- 센서선은 신호선, 전원, 동력 및 부하선으로 부터 멀리하시고 독립배관을 쓰십시오.
- 본 제품을 임의로 분해 개조시 사후관리가 되지 않음을 양지하십시오.
- 단자결선에 ⚠ 표시는 경고나 주의라는 안전문구입니다.
- 강한고주파 노이즈가 발생하는 기기(고주파용접기, 고주파마싱기, 고주파무전기, 대용량SCR콘트롤러)근처에서의 사용을 하지 마십시오.
- 제조자가 지정한 방법 이외로 사용시에는 상태를 입거나 재산상의 손실이 발생할 수 있습니다.
- 장난감이 아니므로 어린이의 손에 닿지 않도록 하십시오.
- 설치 작업은 반드시 관련 전문가 혹은 유자격자만 하시기 바랍니다.
- 상기의 경고나 주의문구 내용에 명시된 내용을 준수하지 않거나 소비자의 과실로 인한손해에 대해 당사에서는 어떠한 책임도 지지 않습니다.

⚠ 위험(危險)

- 주의, 전기적 충격에 관한 위험
- 전기적충격 - 통전중에는 AC단자에 접촉하지 마십시오.
- 전기적 충격을 받을 수 있습니다.
- 입력전원을 점검시에는 반드시 입력전원을 차단 하십시오.

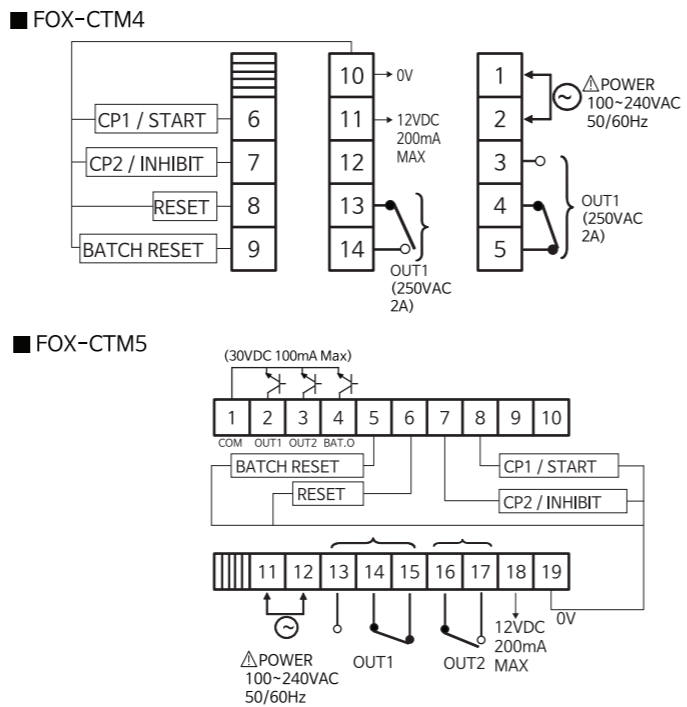
2 형명구성

모델명	규격
FOX-CTM4	(W)48 × (H)48 × (D)109.5 mm
FOX-CTM5	(W)96 × (H)48 × (D)111 mm
FOX-CTM7	(W)72 × (H)72 × (D)111.2 mm

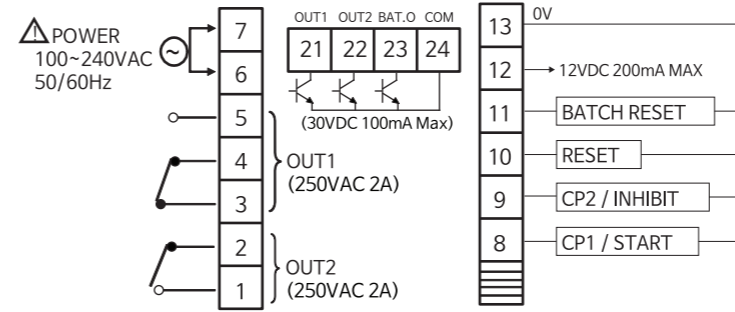
3 정격 및 성능

제품명	FOX-CTM4	FOX-CTM5	FOX-CTM7
전원전압	100~240VAC(50/60Hz) ± 10%		
소비전력	7VA		
허용전압 변동범위	전원전압의 ± 10%		
외부입력	CP1(START), CP2(INHIBIT), RESET, BATCH RESET		
외부입력 방식	전압입력 방식, 무전압입력 방식 선택 가능		
최대 계수 속도	1 / 30 / 1K / 13Kcps		
one shot 출력	0 ~ 99.99s		
제어출력	유점점	릴레이: SPST(1a), SPDT(1a1b) 용량 : 250VAC 2A 저항부하	
	무점점	오픈콜렉터: OUT1, OUT2, BATCH OUT 용량 : 30VDC Max, 100mA Max	
외부공급전원	12VDC ± 10%, 200mA Max		
정전보상	10년(불휘발성 반도체 메모리 사용)		
릴레이수명	전기적	10만회 이상(250VAC 2A 저항부하)	
	기계적	1000만회 이상	
사용주위온도	-10~55℃(단, 결빙되지 않은 상태)		
보존온도	-25~65℃(단, 결빙되지 않은 상태)		
사용주위 습도	35~85% RH		
중량	221g	244g	236g

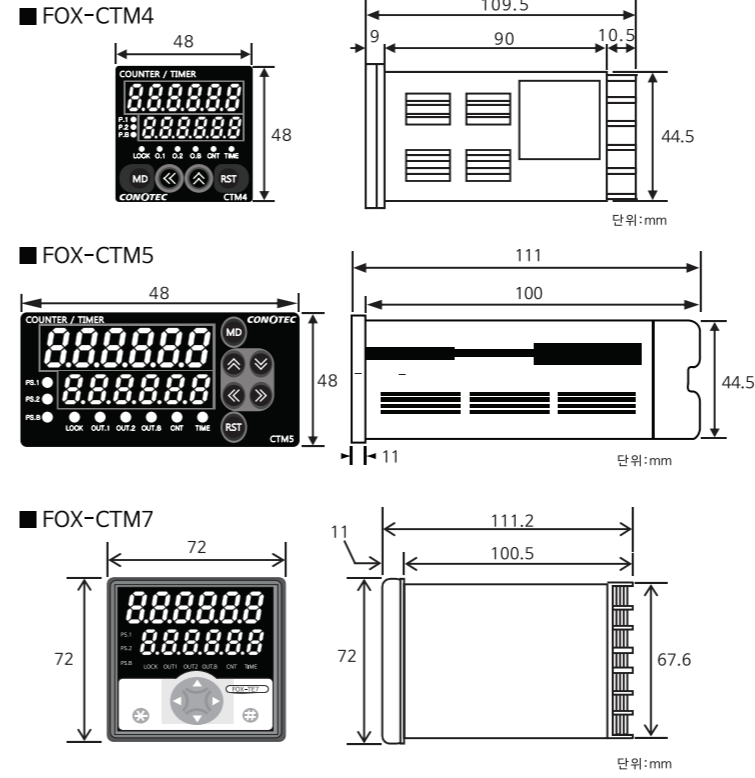
4 단자결선도



■ FOX-CTM7



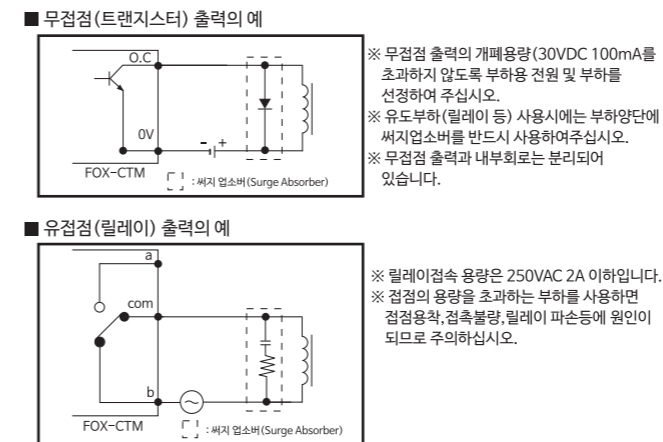
5 제품 외형 규격 및 판넬가공 치수



■ 모델별 가공치수

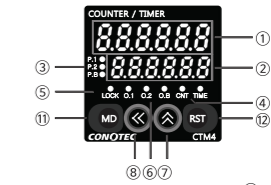
	CTM4	CTM5	CTM7
A	60 이상	130 이상	82 이상
B	60 이상	60 이상	82 이상
C	45.0 ^{+0.6} ₀	45.0 ^{+0.5} ₀	68.0 ^{+0.7} ₀
D	45.0 ^{+0.6} ₀	92.0 ^{+0.5} ₀	68.0 ^{+0.7} ₀

6 릴레이 접속 예



7 각부의 명칭

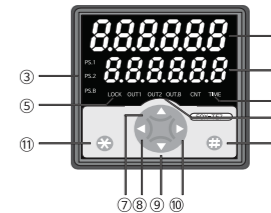
■ FOX-CTM4



■ FOX-CTM5



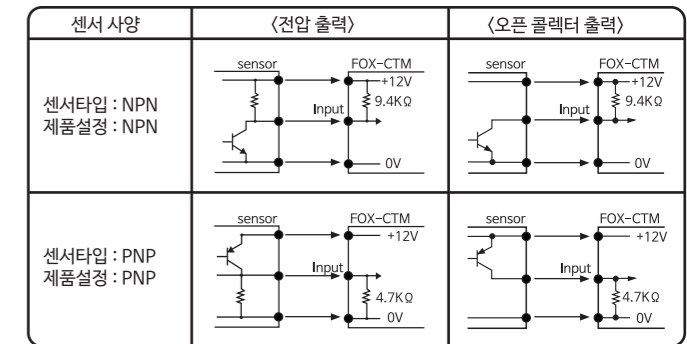
■ FOX-CTM7



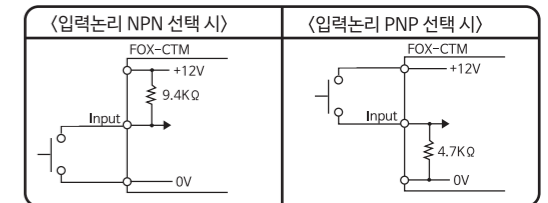
- 운전모드일 때 : 현재진행값
메뉴설정모드일 때 : 메뉴이름
설정값변경모드일 때 : 설정값이름
- 운전모드일 때 : 설정값
메뉴설정모드일 때 : 세부메뉴
설정값변경모드일 때 : 설정값
- PS.1 : 프리셋1을 표시하고 있을 때 점등
PS.2 : 프리셋2를 표시하고 있을 때 점등
PS.B : 점등상태 - 배치카운터 현재값 표시
점멸상태 - 배치카운터 현재값 및 배치카운터 설정값 표시
- CNT : 현재모드가 카운터 모드일 때 점등
TIME : 현재모드가 타이머 모드일 때 점등
점등 : 타이머 정지상태, 점멸 : 타이머 동작중 상태
- LOCK : 키잠금모드가 설정 되었을 때 점등
- OUT.1 : OUT1이 출력되고 있을 때 점등
OUT.2 : OUT2가 출력되고 있을 때 점등
OUT.B : 배치카운터 출력이 되고 있을 때 점등
- UP, DOWN 키
* 설정값변경모드일때 : 설정값의 숫자를 올리고 내림
* 운전모드 일때 : 운전모드에서의 표시모드 변경
- LEFT, RIGHT 키 : 설정값의 자리 이동
- MODE 키 : 운전화면과 메뉴설정 모드로 스위칭할 수 있음
- RESET 키, 타이머나 카운터의 초기화, 메뉴설정 모드 에서는 뒤로가기 역할

9 입력의 접속

■ 무점점 입력의 예



■ 유점점 입력의 예



8 카운터 모드 사용방법

운전화면

MODE ↓ 3초간 입력

[-t] 타이머 / 카운터 모드 선택

MODE ↑ RESET

INPUT 입력모드 선택

MODE ↑ RESET

OUT 출력모드 선택

MODE ↑ RESET

OUT.t-1 OUT1 출력 시간 설정

MODE ↑ RESET

OUT.t-2 OUT2 출력 시간 설정

MODE ↑ RESET

PrES 프리스케일값 설정

MODE ↑ RESET

PrE.P 프리스케일 소수점

MODE ↑ RESET

dot.P 표시값 소수점

MODE ↑ RESET

CPS 최고 계수 속도 설정

MODE ↑ RESET

BATCH 배치카운터 출력 선택

MODE ↑ RESET

SIGNAL NPN / PNP 입력선택

MODE ↑ RESET

BATCH 정전기억 기능 선택

MODE ↑ RESET

LOCK 키 잠금 설정

MODE ↑ RESET

설정값 초기화
YES 선택 후 MODE키를 누르면, PrES가 표시되고, 다시한번 MODE키를 누르면 모든 설정값이 공장 출고값으로 초기화 됩니다.
YES에서 MODE키외의 키를 누르면 no로 표시됩니다.

3초간 입력 또는 60초간 대기
운전화면

프리스케일, 프리스케일 소수점, 표시소수점과의 관계

PrE.P (프리스케일 소수점) 메뉴에서 표시되는 값은 PrES (프리스케일) 값에서 소수점 위치를 변경시켜 표시한 것이다.

예) 프리스케일 값 : 123456일때

- 프리스케일 소수점 : 소수점 둘째자리 설정시 12.3456으로 표시됨

- 프리스케일 소수점 : 소수점 세째자리 설정시 123.456으로 표시됨

- 프리스케일 소수점 : 소수점 넷째자리 설정시 1234.56으로 표시됨

1카운트 증가값이 됩니다.

dot.P 1카운트 증가값을 운전화면에서 표시할때 소수점의 위치를 결정합니다.

위에서 설정된 1카운트 증가값이 0001.11일때 dot.P (표시소수점)이

- 01이라면 000001의 형식으로 표시됩니다. 00001.1 → 00002.2 → 00003.3 →

- 0.01이라면 00001.1의 형식으로 표시됩니다. 0001.11 → 0002.22 → 0003.33 →

- 0.001이라면 0001.11의 형식으로 표시됩니다. 001.111 → 002.222 → 003.333 →

- 0.0001이라면 001.110의 형식으로 표시됩니다. 001.110 → 002.220 → 003.330 →

외부 입력 신호의 사용 구분

CP1 / START
카운터 모드 : CP1으로 동작하며 카운트 펄스 계수용으로 사용됩니다.
타이머 모드 : START키로 동작하며 타이머 시작신호로 사용됩니다.

CP2 / INHIBIT
카운터모드 : CP2로 동작하며 카운트 펄스 계수용으로 사용됩니다.

타이머모드 : INHIBIT키로 동작하며 타이머 일시중지신호로 사용됩니다.

RESET
리셋으로 동작합니다.

BATCH RESET
배치카운터 리셋으로 동작합니다.

기능설정 세부 메뉴

설정 항목	설정 내용	출하시 초기값
INPUT	UP-A ↔ dN-A ↔ UP-B ↔ dN-B ↔ UP-C ↔ dN-C UD-A ↔ Ud-d ↔ Ud-b ↔ Ud-E ↔ Ud-C ↔ Ud-F	UP-A
OUT	tN (트윈) 5n (싱글) dSP (표시)	tN n
OUT.t-1	00.00 ~ 99.99	0.100
OUT.t-2	00.00 ~ 99.99	0.100
PrES	000001 ~ 999999	1000
PrE.P	0.00001 ~ 000001 ※소수점없음~5자리까지 설정가능	00.1000
dot.P	0 ~ 0.000 ※소수점없음~3자리까지 설정가능	0
CPS	1 ↔ 30 ↔ 1k ↔ 13k ※유점점 사용시 1 또는 30cps 사용	30
BATCH	CTM5 CTM7 rY-1 ↔ tr ↔ ALL ↔ oFF ※relay, ALL이면 out1이 배치출력 으로 동작 CTM4 rY-1 ↔ oFF	rY-1
SIGNAL	nPN ↔ PnP ※nPN 또는 PnP 입력논리 선택	nPN
PoWER	SRBE ↔ nonE ※정전기억기능 사용여부 선택	SRBE
LOCK	L.oFF ↔ L.rSt ↔ L.SEt ↔ L.ALL L.SEt : mode키 ※L.rSt : reset키	L.oFF

입력모드

※ A는 최소신호폭 이상, B는 최소신호폭의 1/2이상

입력모드	UP-A 금지입력	입력모드	DOWN-A 금지입력
UP-A		DOWN-A	
UP-B		DOWN-B	
UP-AB		DOWN-AB	
UP/DOWN-A		UP/DOWN-D	
UP/DOWN-B		UP/DOWN-E	
UP/DOWN-C		UP/DOWN-F	

출력동작

싱글모드 카운터일 경우
- 설정값 : Set2, 출력 : Out2가 적용됩니다. 프리셋1은 표시되지 않습니다.

출력 모드	입력모드			동작 설명		
	UP	DOWN	UP/DOWN/A,B,C	OUT.t	OUT1	OUT2
tN n 트윈출력				HOLD SET1 도달시 OUT1	SET1 도달시 자기유지출력	SET2 도달시 자기유지출력
5n n 싱글출력				HOLD SET1 도달시 OUT1	SET1 도달시 원쇼트출력	SET2 도달시 시간지연 후 자기유지출력
tN F 트윈출력				HOLD SET1 도달시 OUT1	SET1 도달시 원쇼트출력	SET2 도달시 시간지연 후 자기유지출력
5n F 싱글출력				HOLD SET1 도달시 OUT1	SET1 도달시 원쇼트출력	SET2 도달시 시간지연 후 자기유지출력
tN C 트윈출력				HOLD SET1 도달시 OUT1	SET1 도달시 원쇼트출력	출력없음
5n C 싱글출력				HOLD SET1 도달시 OUT1	SET1 도달시 원쇼트출력	SET2 도달시 원쇼트출력
tN r 트윈출력				HOLD SET1 도달시 OUT1	SET1 도달시 원쇼트출력	SET2 도달시 원쇼트출력
5n r 싱글출력				HOLD SET1 도달시 OUT1	SET1 도달시 원쇼트출력	SET2 도달시 원쇼트출력
tN P 트윈출력				HOLD SET1 도달시 OUT1	SET1 도달시 원쇼트출력	출력없음
5n P 싱글출력				HOLD SET1 도달시 OUT1	SET1 도달시 원쇼트출력	SET2 도달시 원쇼트출력
tN q 트윈출력				HOLD SET1 도달시 OUT1	SET1 도달시 원쇼트출력	출력없음
5n q 싱글출력				HOLD SET1 도달시 OUT1	SET1 도달시 원쇼트출력	SET2 도달시 원쇼트출력
tN R 트윈출력				HOLD SET1 도달시 OUT1	SET1 도달시 원쇼트출력	출력없음
5n R 싱글출력				HOLD SET1 도달시 OUT1	SET1 도달시 원쇼트출력	SET2 도달시 원쇼트출력
dSP 1 표시전용				계수 및 표시 지속, 리셋입력시 최초 1회만 적용	Out1, Out2 Off 동작 독립, 리셋입력시 계수/표시/출력 초기화	반복동작
dSP 2 표시전용				계수 및 표시 지속, 리셋입력시 최초 1회만 적용	Out1, Out2 Off 동작 독립, 리셋입력시 계수/표시/출력 초기화	반복동작

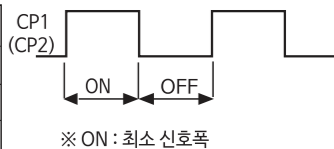
트윈카운터의 경우 표시 : 예) tN n (twin n출력) 싱글카운터의 경우 표시 : 예) 5n n (single n출력)
표시전용카운터의 경우 표시 : 예) dSP 1 (display 표시)

카운터에서 외부 키입력 시간

제품 후면 단자대에서 입력되는 RESET, BATCH RESET 신호의 최소 신호폭은 20ms 이상입니다.
20ms 이상 지속적으로 입력을 유지할 경우 정상적인 신호로서 처리됩니다.

계수 속도별 최소 신호폭

계수 속도	최소 신호폭
1 cps	500ms
30 cps	16.7ms
1 kcps	0.5ms
13kcps	0.038ms



※ 최소 신호폭은 계수입력 신호의 듀티비를 1:1로 입력했을 때의 시간입니다.

9 타이머 모드 사용 방법

기능설정 세부 메뉴

운전화면

MODE ↓

[-t] 타이머 / 카운터 모드 선택

MODE ↑ RESET

oUt 타이머 출력모드 선택

MODE ↑ RESET

oUt.t-1 OUT1 출력시간 설정 **↔** 자리 이동

MODE ↑ RESET

oUt.t-2 OUT2 출력시간 설정 **↔** 자리 이동

MODE ↑ RESET

U-d 타이머 감산 / 가산 모드 선택

MODE ↑ RESET

Unit 시간 진법 선택

MODE ↑ RESET

SEC 시간범위 설정

MODE ↑ RESET

baTCH 배치카운터 출력 선택

MODE ↑ RESET

StAr-t START 입력모드 선택

MODE ↑ RESET

Si GnAL NPN / PNP 입력 선택

MODE ↑ RESET

baTCH 정전기역 기능 선택

MODE ↑ RESET

LoCk 키 잠금 설정

MODE ↑ RESET

ini t 설정값 초기화

3초간 입력 또는 60초간 대기

MODE ↓

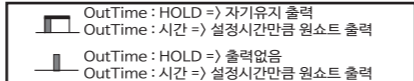
운전화면

※ 설정값 변경 모드에서 60초동안 입력이 없을 경우 운전화면으로 자동전환 됩니다.

설정 항목	설정 내용	출하시 초기값
oUt	$t.n$ (트윈) $1 \leftrightarrow 2 \leftrightarrow 3 \leftrightarrow 4 \leftrightarrow 5$ $S.n$ (싱글) $6 \leftrightarrow 7 \leftrightarrow 8 \leftrightarrow 9$ dSP (표시) $A \leftrightarrow B$	$t.n$ 1
oUt.t-1	00.00 ~ 99.99	0.100
oUt.t-2	00.00 ~ 99.99	0.100
U-d	UP ↔ doUn	UP
Unit	10 ↔ 60	10
SEC	※ 시간 범위 설정 참고	9999.99
baTCH	CTM5 CTM7 $r.y-1 \leftrightarrow tr \leftrightarrow ALL \leftrightarrow OFF$ ※relay, ALLO이면 out1이 배치출력 으로 동작 CTM4 $r.y-1 \leftrightarrow OFF$	$r.y-1$
StAr-t	SHot ↔ LEEP ↔ P-on	SHot
Si GnAL	nPn ↔ PnP	nPn
PoYEr	SAHE ↔ nonE	SAHE
LoCk	$L.off \leftrightarrow L.rSt \leftrightarrow L.SEt \leftrightarrow L.ALL$ ※L.rSt : reset키 ※L.SEt : mode키	L.off

시간 범위 설정

10진법 (Unit=10)		60진법 (Unit=60)	
표시	범위	표시	범위
SEC 9999.99	9999.99초	SEC 59.59.99	59분59.99초
SEC 99999.9	99999.9초	SEC 9.59.59.9	9시간59분59.9초
SEC 9999999	9999999초	SEC 99.59.59	99시간59분59초
ni n 9999999	9999999분	ni n 9999.59	9999시간59분



출력동작

START 입력의 동작	P.ON (P-on)	SHOT (SHot)	KEEP (LEEP)
	전원이 인가됨과 동시에 타이머 ON상태가 되며, 전원이 OFF 될때까지 타이머ON상태를 유지합니다. START 입력 신호를 무시합니다.	전원이 인가 되어 있고, START입력이되면 타이머ON 상태가 됩니다. 타이머ON 상태인 동안 START입력은 무시됩니다.	전원이 인가 되어 있고, START입력이 유지되는 동안만 타이머ON 상태가 됩니다. START입력이 OFF되면 타이머는 리셋 됩니다.

출력 모드	START=P.ON (P-on)	START=SHOT (SHot)	START=KEEP (LEEP)	동작 설명
트윈	$t.n$ 1	$t.n$ 1	$t.n$ 1	* 트윈타이머 기능 * OUT1 - Set1에 도달하면 출력 ON - 리셋 입력시 OFF * OUT2 - Set2에 도달하면 출력 ON - 리셋 입력시 OFF
	$t.n$ 2	$t.n$ 2	$t.n$ 2	

출력 모드	START=P.ON (P-on)	START=SHOT (SHot)	START=KEEP (LEEP)	동작 설명
트윈	$t.n$ 3	$t.n$ 3	$t.n$ 3	* 트윈타이머 기능 * OFF 출력 기능 * OUT1 - Set1에 도달하면 출력 OFF - 리셋 입력시 ON * OUT2 - Set2에 도달하면 출력 OFF - 리셋 입력시 ON
	$t.n$ 4 반복 동작	$t.n$ 4 반복 동작	$t.n$ 4 반복 동작	
트윈	$t.n$ 5 반복 동작	$t.n$ 5 반복 동작	$t.n$ 5 반복 동작	* 트윈타이머 기능 * 반복동작 기능 * 시작할때 출력이 나오는 형태 * OUT1 - Set1 시작과 동시에 출력 ON - Set1에 도달하면 OFF - 리셋입력시 출력 OFF * OUT2 - Set2 시작과 동시에 출력 ON - 리셋입력시 출력 OFF
	$t.n$ 6	$t.n$ 6	$t.n$ 6	
싱글	$S.n$ 7	$S.n$ 7	$S.n$ 7	* 싱글타이머 기능 * Set2와 Out2가 적용됨 * OUT2 - 시작과 동시에 출력 ON - Set2 도달하면 출력 OFF - 리셋입력시 출력 OFF * 프리셋1은 표시되지 않습니다
	$S.n$ 8 반복 동작	$S.n$ 8 반복 동작	$S.n$ 8 반복 동작	
싱글	$S.n$ 9 반복 동작	$S.n$ 9 반복 동작	$S.n$ 9 반복 동작	* 싱글타이머 기능 * Set2와 Out2가 적용됨 * 반복동작 * Set에 도달할때 출력이 나오는 형태 * OUT2 - 시작과 동시에 원소트출력 ON (자기유지 출력 안됨) * 프리셋1은 표시되지 않습니다
	$S.n$ 10	$S.n$ 10	$S.n$ 10	

출력 모드	START=P.ON (P.on)	START=SHOT (Shot)	START=KEEP (KEEP)	동작 설명
표시 전용				* 표시전용 타이머 * Set2 도달하면 중지 * 프리셋1은 표시되지 않습니다
				* 표시전용 타이머 * 반복동작 * Set2 도달하면 자동리셋 후 재시작 * 프리셋1은 표시되지 않습니다

타이머에서 외부 키입력 시간

제품 후면 단자대에서 입력되는 START, INHIBIT, RESET, BATCH RESET 신호의 최소 신호폭은 20ms 이상입니다. 20ms 이상 지속적으로 입력을 유지할 경우 정상적인 신호로서 처리됩니다.

10 운전모드에서 표시모드 변경방법

운전화면에서 아래, 위 화살표 키를 이용하여 프리셋 설정과 배치카운터값을 확인 할 수 있습니다.

현재값 프리셋1 설정값

프리셋1 설정 값 표시 및 변경모드
MD 키 또는 * 키를 눌러 프리셋1 설정을 변경할 수 있습니다.

현재값 프리셋2 설정값

프리셋2 설정 값 표시 및 변경모드
MD 키 또는 * 키를 눌러 프리셋2 설정을 변경할 수 있습니다.

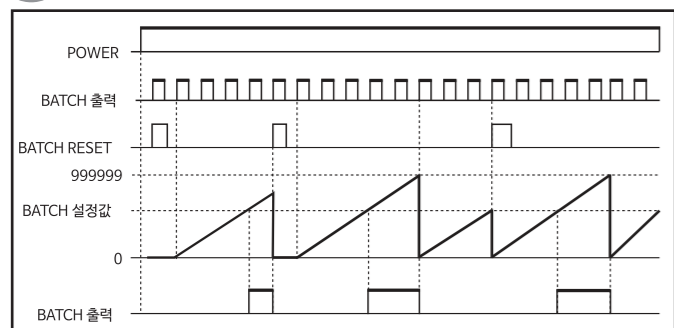
현재값 배치카운터 현재값

배치카운터 현재값 표시모드 표시만 되는 모드입니다.

현재값 배치카운터 설정값

배치카운터 설정값 표시 및 변경모드
MD 키 또는 * 키를 눌러 배치카운터 설정을 변경할 수 있습니다.

11 배치카운터



- * 배치 계수는 표시값이 설정값에 도달할때마다 증가합니다.
- * 계수값이 999999를 넘으면 0으로 초기화 되어 0부터 다시 계수하는 반복 동작을 합니다.
- * 배치 출력은 OUT1, TR, OUT1+TR, OFF 로 선택 할 수 있습니다.
- * 배치카운터 리셋방법
 - 전면부 리셋 키에 의한 방법 : 배치카운터 설정값 표시 및 변경모드일때만 가능
 - 후면 리셋입력에 의한 방법 : 모든 상태에서 리셋 가능.
- * 배치카운터 사용시 주의사항
 - 배치출력을 릴레이로 설정시 Out1 릴레이가 배치출력으로 동작합니다.

12 배치설정에 따른 출력

BATCH 설정값	OUT1 출력	OUT2 출력	BATCH 출력
4-1	Out1 LED Out1 TR	Out2 LED Out2 TR Relay2	Batch LED Relay1
tr	Out1 LED Out1 TR Relay1	Out2 LED Out2 TR Relay2	Batch LED Batch TR
ALL	Out1 LED Out1 TR	Out2 LED Out2 TR Relay2	Batch LED Batch TR Relay1
OFF	Out1 LED Out1 TR Relay1	Out2 LED Out2 TR Relay2	

13 설정값 변경에 따른 상태변화

1. 운전 중 프리셋1/2, 배치카운터 셋 변경 시
 - 설정 중 일때에도 계수 및 표시, 출력 지속
 - 설정이 완료되면 즉시 메모리 저장 후 현재 진행상태에 즉시 반영함
2. 세부설정 메뉴 진입 시
 - 설정중에도 계수 및 출력 지속
 - 설정이 완료될때 변경사항 있으면 설정값 적용하여 리셋
 - 설정이 완료될때 변경사항 없으면 설정값 저장없이 기존 운전 지속

14 프로그램 버전 확인 방법

운전화면에서 설정중이 아닐때 좌우키중 하나를 누르면 프로그램의 버전이 표시됩니다.

운전화면

→ 또는 ←

버전표시화면

모델명 V1.2표시

15 ERROR 표시

- 전원 인가 시 EEPROM ERROR 나타날 경우
 - 외부의 노이즈나 서지에 의해 시스템 내부의 메모리가 오류를 발생하여 기억되었던 설정값들이 알 수 없는 값으로 변경되었을 경우입니다. 이 때, RESET 키를 누르시면 공장출하시의 값으로 모든 설정값이 초기화 되어 셋팅됩니다.
 - ※주의 - 설정값이 공장 출하시의 값으로 초기화 되므로 세팅을 다시 해주셔야 합니다.



Er1 표시가 나타날때 * 키를 누릅니다.



운전화면으로 복귀됩니다.

※상기 제품사양은 제품의 성능향상을 위해 예고없이 변경될 수도 있습니다.
※상기 취급시 주의사항에 명기된 내용을 잘 숙지하시고 반드시 지켜 주십시오.

■ 주 소 : 부산광역시 기장군 반룡산단1로 56 (주)코노텍

A/S 전화 : 070-7815-8266
상담전화 : 051-819-0425 ~ 0427
홈페이지 : www.conotec.co.kr
전자메일 : conotec@conotec.co.kr

- 주요 생산제품 및 개발
 - 디지털 온/습도 조절기
 - 디지털 타이머, 카운터
 - 전류/전압메타
 - 기타 제품개발

※본 계기는 다음과 같은 환경에 적합합니다.
- 주변온도: 0°C ~ 60°C
- 주변습도: 80%RH 이하
- 정격전원: 220VAC ± 10% 이하