

취급설명서 CNT-500R



- 온도, 습도, CO<sub>2</sub> 모니터 및 제어
- RS485통신(MODBUS-RTU)
- 간편한 설정방식

1 안전을 위한 주의사항

사용전에 주의사항을 잘 읽어 주시고 올바르게 사용하여 주십시오.  
※ 본 취급설명서에 기재된 사양, 외형 치수들은 제품의 성능 향상을 위하여 예고없이 변경될 수 있습니다.

⚠ 경고(警告)

1. 본제품은 안전기기로 제작되지 않았으므로 인명사고가 우려되는 기기, 중대한 주변기기의 손상 및 막대한 재산피해가 우려되는 기기등 제어용으로 사용할경우 반드시 2중으로 안전 장치를 부착한 후 사용하여 주십시오.
2. 전원이 공급된 상태에서 결선 및 점검, 보수를 하지 마십시오.
3. 전원 연결시 반드시 단자번호를 확인하고 연결하십시오.
4. 본기기는 절대로 분해, 가공, 개선, 수리 하지 마십시오.

⚠ 주의(注意)

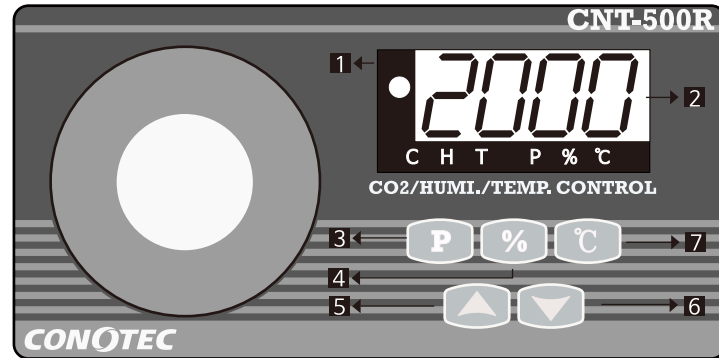
- 본 기기의 설치 전에 사용방법 및 안전규정이나 경고내용등을 잘 숙지 하고 반드시 규정된 관련 사양 혹은 관련 용량 내로만 사용하시기 바랍니다.
- 유도 부하가 큰 모터 및 솔레노이드등에는 배선이나 설치를 하지 마십시오.
- 센서연장시 실드선을 사용하고 필요 이상으로 길게 하지 마십시오.
- 동일 전원 또는 가까이에 직접 개폐시 아크를 발생하는 부품 사용을 하지 마십시오.
- 전원선은 고압선과 멀리하시고 물, 기름, 먼지가 심한 장소의 설치를 하지 마십시오.
- 직사광선이 쬐는 장소나 비에 노출되는 장소의 설치를 하지 마십시오.
- 강한 자기나 노이즈, 진동 및 충격이 심한 장소의 설치를 하지 마십시오.
- 강알칼리성, 강산성 물질이 직접 나오는 장소와 멀리하시고 독립배관을 쓰십시오.
- 주방에 설치시 청소의 목적으로 직접 물을 뿌리지 마십시오.
- 온도/습도가 정격을 초과하는 장소의 설치를 하지 마십시오.
- 센서선이 끊어지거나 흠집이 나지 않게 사용하십시오.
- 센서선은 신호선, 전원, 동력 및 부하선으로 부터 멀리하시고 독립배관을 쓰십시오.
- 본 제품을 임의로 분해 개조시 사후관리가 되지 않음을 양지하십시오.
- 단자결선에 ⚠ 표시는 경고나 주의라는 안전문구입니다.
- 강한고주파 노이즈가 발생하는 기기(고주파용접기, 고주파미싱기, 고주파 무전기, 대용량SCR콘트롤러) 근처에서의 사용을 하지 마십시오.
- 제조자가 지정한 방법 이외로 사용시에는 상해를 입거나 재산상의 손실이 발생할 수 있습니다.
- 장난감이 아니므로 어린이의 손에 닿지 않도록 하십시오.
- 설치 작업은 반드시 관련 전문가 혹은 유자격자만 하시기 바랍니다.
- 상기의 경고나 주의문구 내용에 명시된 내용을 준수하지 않거나 소비자의 과실로 인한손해에 대해 당사에서는 어떠한 책임도 지지 않습니다.

⚠ 위험(危險)

- 주의, 전기적 충격에 관한 위험
- 전기적충격 - 통전중에는 AC단자에 접촉하지 마십시오. 전기적 충격을 받을수 있습니다.
- 입력전원을 점검시에는 반드시 입력전원을 차단 하십시오.

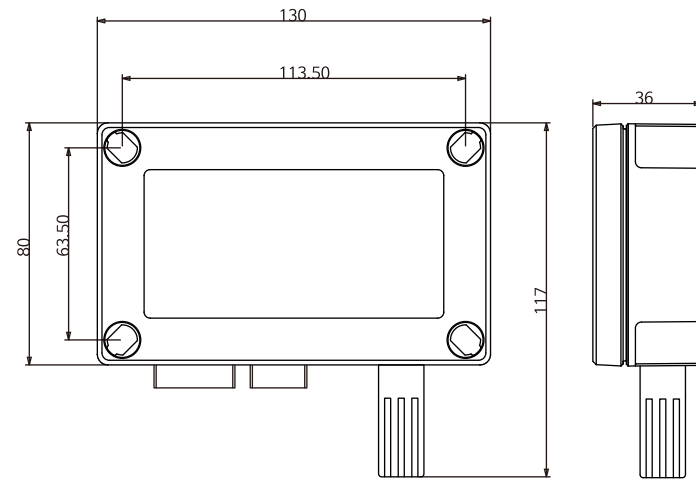
2 각부의 명칭

■ 제품외형 및 각 부위별 명칭



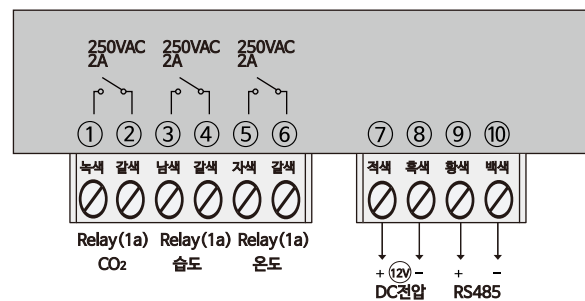
- 1 현재 출력상태 및 통신상태, 측정값 단위를 표시 (○:통신상태, C:CO<sub>2</sub>출력, H:습도출력, T:온도출력, P:CO<sub>2</sub>단위, %:습도단위, °C:온도단위)
- 2 현재 측정값을 표시
- 3 CO<sub>2</sub> 모드 변경 키
- 4 습도 모드 변경 키
- 5 설정값(올림) 조작 키
- 6 설정값(내림) 조작 키
- 7 온도 모드 변경 키

3 제품외형 규격 및 판넬가공치수

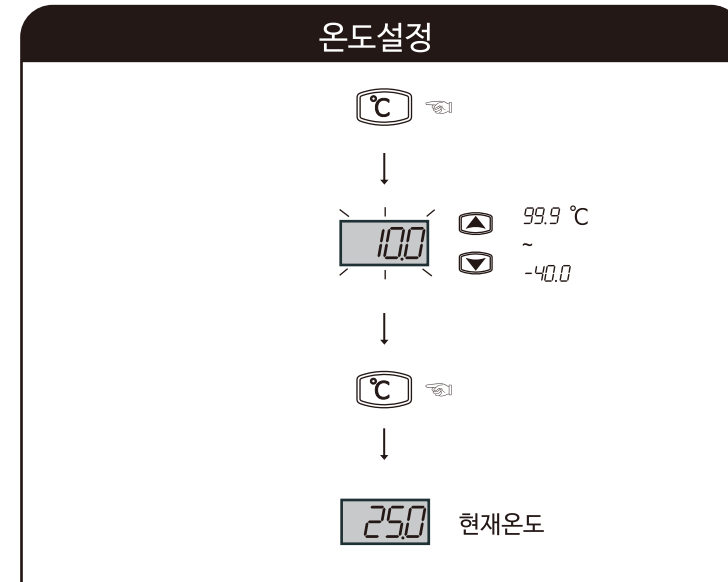


4 단자 결선도

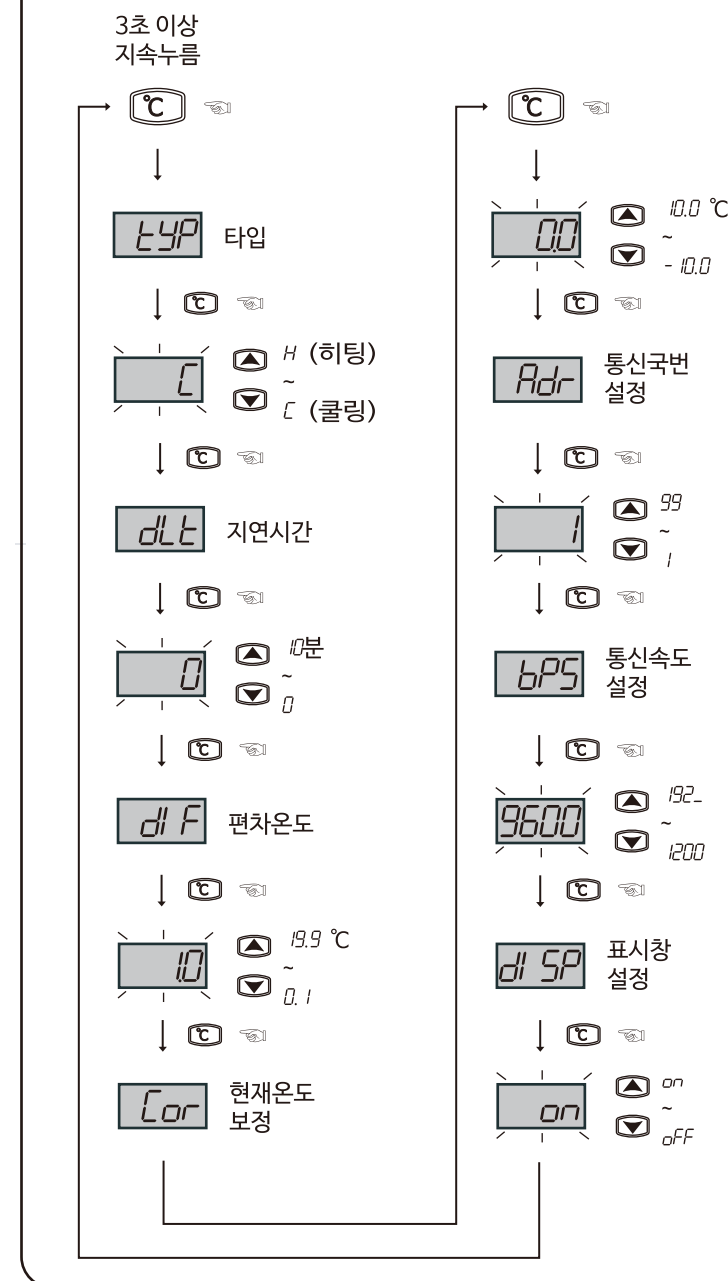
■ 입력단자 접속도



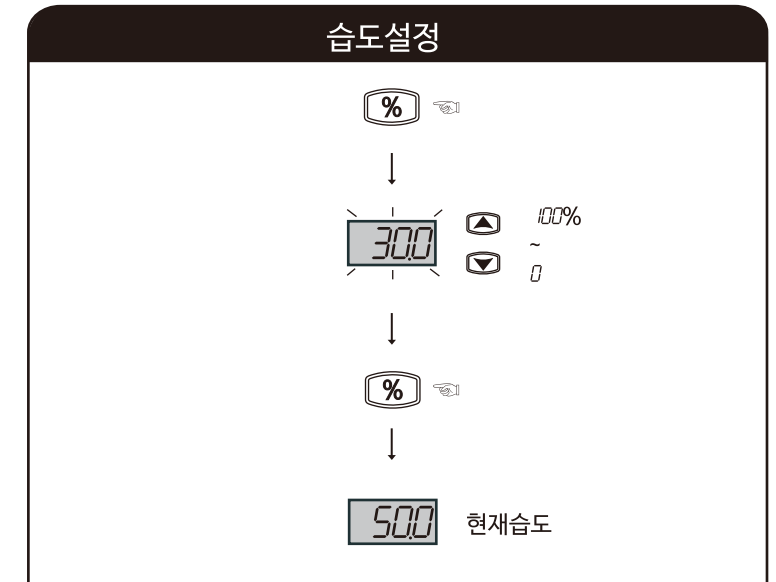
5 온도 설정값 변경 순서



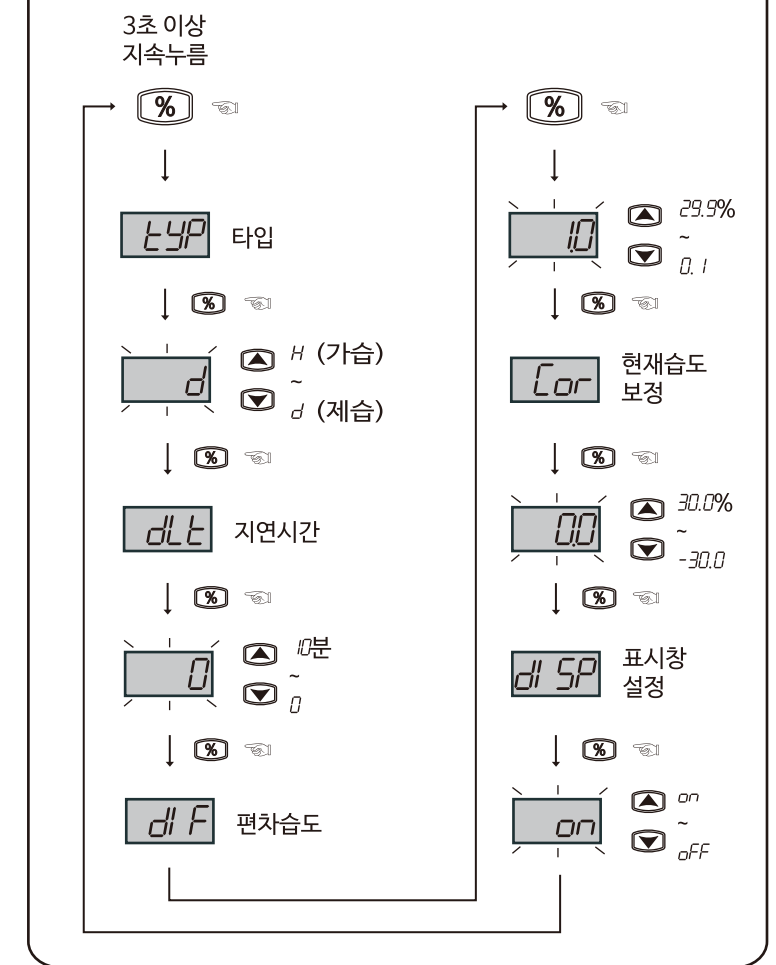
온도 프로그램 설정



6 습도 설정값 변경 순서



습도 프로그램 설정



※ 현재온도 표시상태에서 [C] 키를 3초간 지속누르면 프로그램 설정모드로 변경됩니다.  
※ 모든 프로그램은 설정치 변경후 [C] 키를 한번더 누르고 [o-L] 표시후 현재온도로 돌아 오거나 1분후 자동으로 현재온도로 돌아옵니다.

