

취급설명서 EZIN-23S



4개의 출력 (컴프, 제상, 팬, 전자변) 제어
4개의 외부입력으로 제품 보호 및 알람 (DP, HTC, LTC) 간편하고 직관적인 구조로 설비자, 사용자의 편의성 증대 온도에 따른 3색 LED 변화

1 안전을 위한 주의 사항

사용전에 주의사항을 잘 읽어 주시고 올바르게 사용하여 주십시오.
※본 취급설명서에 기재된 사양, 외형 치수들은 제품의 성능 향상을 위하여 예고없이 변경될 수 있습니다.

△ 경고(警告)

- 본 제품은 안전기기로 제작되지 않았으므로 인명사고가 우려되는 기기, 중대한 주변기기의 손상 및 막대한 재산피해가 우려되는 기기등 제어용으로 사용할 경우 반드시 2중으로 안전 장치를 부착한 후 사용하여 주십시오.
- 전원이 공급된 상태에서 결선 및 점검, 보수를 하지 마십시오.
- 전원 연결시 반드시 단자번호를 확인하고 연결하십시오.
- 본 기기를 절대로 분해, 가공, 개선, 수리 하지 마십시오.

△ 주의(注意)

- 본 기기의 설치 전에 사용방법 및 안전경정이나 경고내용등을 잘 숙지 하시고 반드시 규정된 사양 혹은 관련 용량 내로만 사용하시기 바랍니다.
- 센서연장시 실드선을 사용하고 필요 이상으로 길게 하지 마십시오.
- 동일 전원 또는 가까이에 직접 개폐시 아크를 발생하는 부품 사용을 하지 마십시오.
- 전원선은 고압선과 멀리하시고 물, 기름, 먼지가 심한 장소의 설치를 하지 마십시오.
- 직사광선이 쬐는 장소나 비에 노출되는 장소의 설치를 하지 마십시오.
- 강한 자기나 노이즈, 진동 및 충격이 심한 장소의 설치를 하지 마십시오.
- 강 알카리성, 강산성 물질이 직접 나오는 장소와 멀리하시고 독립배관을 쓰십시오.
- 주방에 설치시 청소의 목적으로 직접 물을 뿌리지 마십시오.
- 온도/습도가 정격을 초과하는 장소의 설치를 하지 마십시오.
- 센서선이 끊어지거나 흠집이 나지 않게 사용하십시오.
- 센서선은 신호선, 전원, 동력 및 부하선으로 부터 멀리하시고 독립배관을 쓰십시오.
- 본 제품을 임의로 분해 개조시 사후관리가 되지 않음을 양지하십시오.
- 단자결선에 △ 표시는 경고나 주의라는 안전문구입니다.
- 강하고주파 노이즈가 발생하는 기기(고주파용접기, 고주파마싱기, 고주파 무전기, 대용량SCR컨트롤러) 근처에서의 사용을 하지 마십시오.
- 장난감이 아니므로 어린이의 손에 닿지 않도록 하십시오.
- 설치 작업은 반드시 관련 전문가 혹은 유자격자만 하시기 바랍니다.
- 상기의 경고나 주의문구 내용에 명시된 내용을 준수하지 않거나 소비자의 과실로 인한손해에 대해 당사에서는 어떠한 책임도 지지 않습니다.

△ 위험(危險)

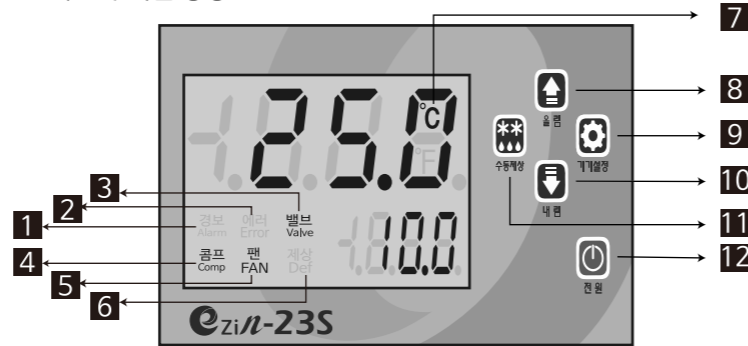
- 주의, 전기적 충격에 관한 위험
- 전기적충격 - 통전중에는 AC단자에 접촉하지 마십시오.
- 입력전원을 점검시에는 반드시 입력전원을 차단 하십시오.

2 모델구성

| 모델 | 제어출력 | 입력 | | 온도범위 |
|----------------------|--|----------------|--------------|----------------|
| EZIN-23S (단상 3마력) | 220VAC 출력(4EA) 컴프:20A 제상:12A 팬:5A 전자변:2A | 센서 | 외부접점 | -55.0℃ ~ 99.9℃ |
| | | NTC 10KΩ | DP, HTC, LTC | |
| | | 출력 | | |
| | | 컴프, 팬, 제상, 전자변 | | |

3 각부의 명칭

■ 화면 부위별 명칭



- 1 알림경보 2 에러표시(점점오양) 3 전자밸브 출력 4 컴프 출력
- 5 팬 출력 6 제상 출력 7 온도 단위표시 8 올림키
- 9 기기설정키 10 내림키 11 수동제상키 12 전원키

■ 조작키의 기능

· 메인출력의 설정온도 변경

온도출력화면에서 키를 눌러 기기의 설정온도 변경합니다.

온도출력화면에서 키를 짧게 한번 눌러 설정온도 화면으로 진입한 후 키를 눌러 기기의 설정온도 변경합니다.

· 기기 상세설정 변경

각 모드별 해당 설정값을 변경하고 다음 모드 변경시는 키를 누르면 넘어갑니다. 키를 5초이상 누르면 기기의 상세설정모드로 진입가능 하며, 키를 눌러 변경합니다.

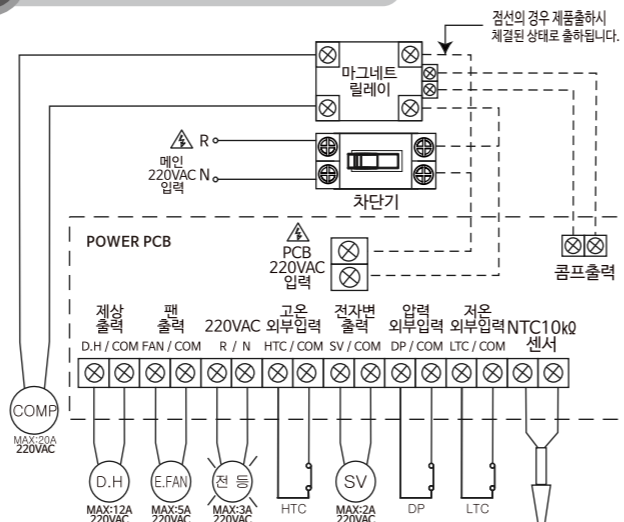
· 기기 동작 ON / OFF

키를 3초이상 누르면 기기가 ON / OFF 됩니다.

· 수동 제상 방법

키를 3초이상 누르면 수동제상 기능 동작이 ON / OFF 됩니다.

4 단자 결선도



5 설정값 변경 순서

설정 방법

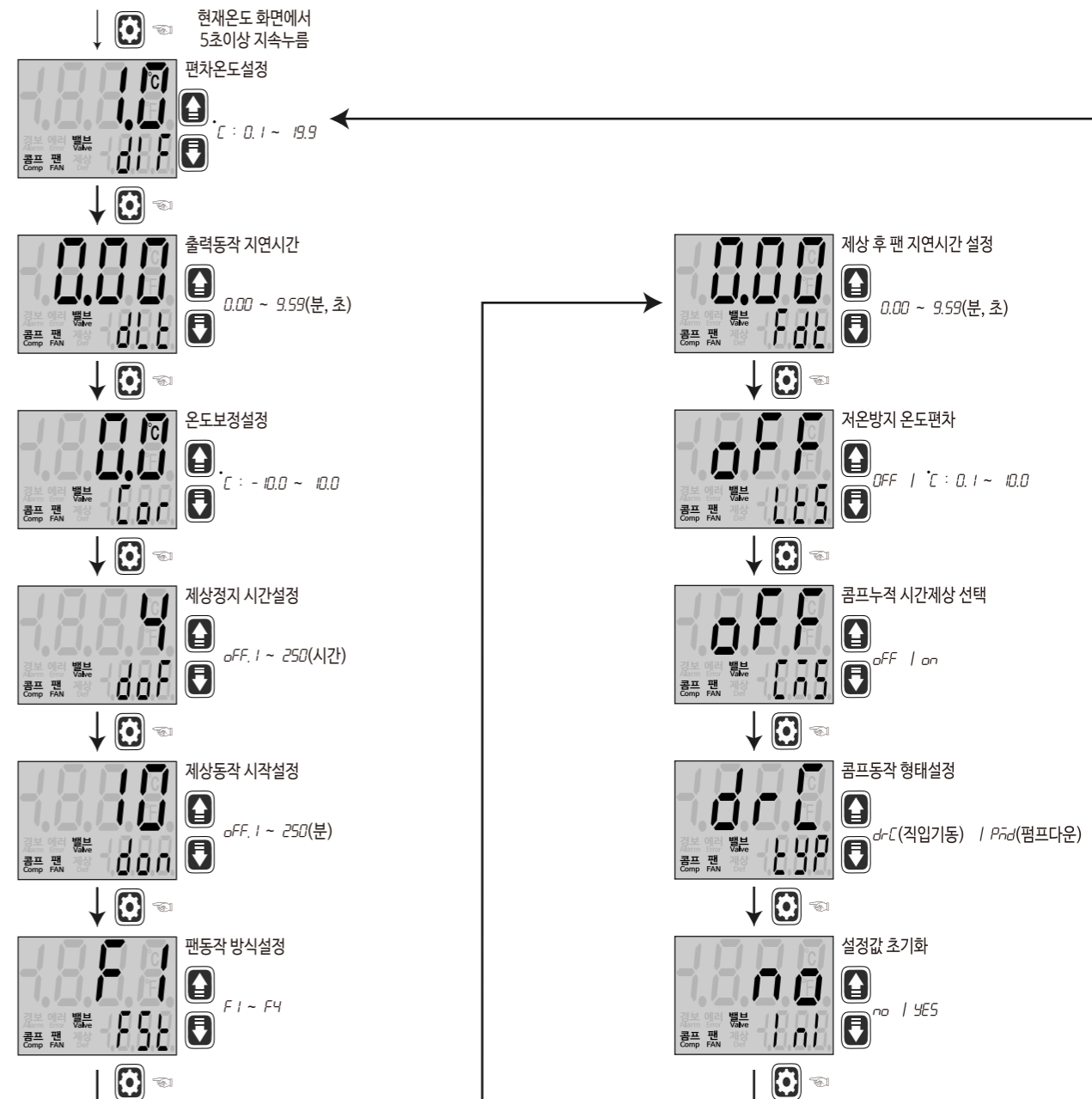
| 명칭 | 이미지 | 내용 |
|-----------|-----|-------------------------------|
| 설정 키 | | 설정화면으로 진입 또는 복귀 데이터 값 선택 및 저장 |
| 제상 키 | | 수동제상 ON / OFF |
| 증가 및 감소 키 | | 선택 메뉴 데이터 증가/감소 |
| 전원 키 | | 전원 ON / OFF |

- 온도출력의 설정온도 변경(온도설정)
 - 키를 한번 누르면 설정치가 깜박이면서 표시됩니다.
 - 또는 키로 설정값을 증가 또는 감소시키면 됩니다.
- 설치자 모드 기능 설정(상세설정)
 - 키를 5초 이상 눌러 설치자 모드로 진입.
 - 온도 프로그램 설정 구성도를 참고하여 프로그램 설정
- 수동제상 및 제상중지 방법
 - 냉방운전중일 때 키를 3초 이상 누르면 수동제상 동작
 - 제상운전중일 때 키를 3초 이상 누르면 제상 중지

온도 설정

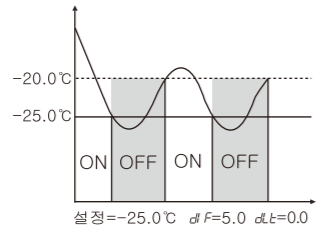


프로그램 설정



6 기능상세설명

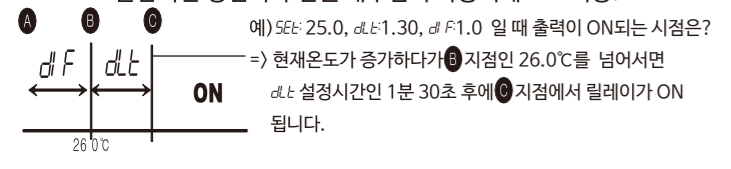
dIF : 편차온도설정
 - ON/OFF 제어에서는 ON과 OFF간에 일정한 간격이 요구됩니다.
 - ON과 OFF가 너무 자주 동작하게 되면 릴레이나 이외의 출력 접점이 빨리 손상되거나 외부의 노이즈 등에 의하여 헌팅(발현현상, 채터링)이 발생하게 됩니다.
 - 이러한 현상을 방지하기 위하여 편차온도를 설정하여 사용하는 것이 기기의 접점이나 기타 등등을 보호하기 위한 기능입니다.



「ON/OFF 제어시 편차 적용 방법」
 • 현재온도 ≥ 설정온도 + 편차온도
 → 전자밸브, 콤프 출력 ON
 • 현재온도 < 설정온도
 → 전자밸브, 콤프 출력 OFF

「온도에 따른 색상표시」
 • 현재온도 ≥ 설정온도 + 편차온도일 경우
 → 현재온도가 RED 색상으로 출력
 • 현재온도 < 설정온도 + 편차온도 이고 현재온도 ≥ 설정온도일 경우
 → 현재온도가 GREEN 색상으로 출력
 • 현재온도 < 설정온도일 경우
 → 현재온도가 YELLOW 색상으로 출력

dLt : 출력동작 지연시간
 - 제어 대상체가 ON/OFF동작을 자주 반복하여 문제가 발생할 경우 사용(냉동기, 콤프렛샤 등)
 - 순간적인 정전이나 전원 재투입시 작동기계 보호기능.



Cor : 온도보정설정
 - 제품 자체에는 문제가 없으나 외부에서 입력되는 센서에 발생하는 오차 및 기준온도와 온도 상이할시 보정하는 기능
 예) 실제온도 : 10.0°C → Cor 0.0을 -2.0으로 수정
 표시 창 : 12.0°C → 10.0으로 표시됨(수정된 현재온도)

doF : 제상정지 시간설정
 - 설정한 시간 만큼 시간이 경과하였을 경우 제상이 진행됩니다

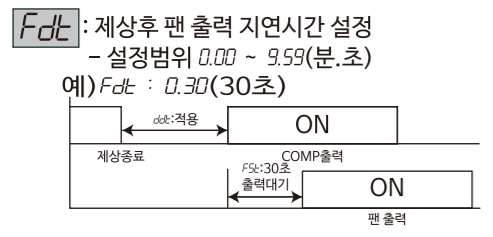
don : 제상동작 시간설정
 - 제상주기가 되면 제상을 합니다

| 제상정지 | 제상 출력 | 제상정지 | 제상 출력 |
|-------------|-------------|-------------|-------------|
| ↑ doF (4시간) | ↑ don (10분) | ↑ doF (4시간) | ↑ don (10분) |

- 4시간마다 10분씩 제상동작을 반복합니다
 ※ 주의 : doF와 don 모두 off 으로 설정시 제상운전 금지

FSt : 팬 동작설정 (F1 ~ F4) 프로그램 설정의 도표참조

| 팬 설정 | 콤프 ON 일때 | | 콤프 OFF 일때 | | 제상 ON 일때 | |
|------|----------|------|-----------|-------|----------|------|
| | F1 | F2 | F3 | F4 | F1 | F2 |
| F1 | 팬 ON | 팬 ON | 팬 OFF | 팬 OFF | 팬 ON | 팬 ON |
| F2 | 팬 ON | 팬 ON | 팬 OFF | 팬 OFF | 팬 ON | 팬 ON |
| F3 | 팬 ON | 팬 ON | 팬 OFF | 팬 OFF | 팬 ON | 팬 ON |
| F4 | 팬 ON | 팬 ON | 팬 OFF | 팬 OFF | 팬 ON | 팬 ON |



LtS : 저온방지 편차온도 설정 (off, 0.1 ~ 10.0°C) *과냉보상 사용에 참고

LrS : COMP누적 시작 제상 선택 on : COMP 누적에 의한 제상
 off : 주기 제상
 ※ COMP누적 시간이 doF (제상정지시간) 설정 시간 이상이면 제상시작

LtP : COMP 동작형태 설정 (직입기동 / 펌프다운 방식)
 DP입력신호의 의한 COMP 동작방식 선택
 drC : 직입기동 - 온도에 따라 전자밸브 COMP 동시동작 DP이상신호 발생시 COMP를 OFF해주고 dP 표시
 Prd : 펌프다운 - 온도에 따라 전자밸브가 ON / OFF동작, 밸브가 ON되고 DP신호가 입력될 경우 COMP가 동작, DP이상신호 발생시 SV가 ON되고 5분간 이상신호 감지 후 5분이상 지속되면 알람경보 표시

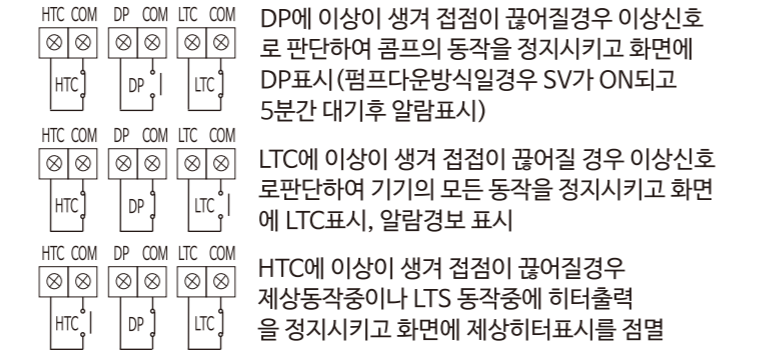
l ni : 설정값 초기화
 - YES 를선택 후 [OK] 를 누르면 설정값 초기화 되면서 다시 시작

dP : DP(압력 스위치)입력 접점방식
 - n.C : Normal Close - COM단자와 연결이 안되었을때 이상신호

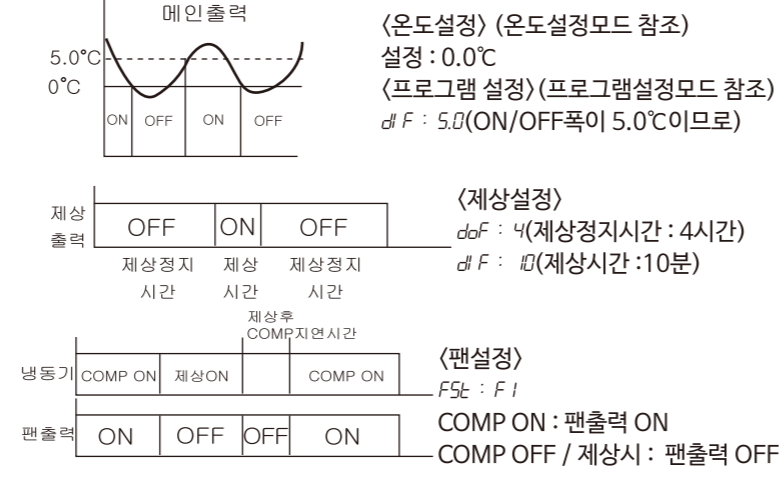
HTC : HTC(제상히터 과열방지)입력 접점방식
 - n.C : Normal Close - COM단자와 연결이 안되었을때 이상신호

LtC : LTC(저온경보 온도계)입력 접점방식
 - n.C : Normal Close - COM단자와 연결이 안되었을때 이상신호

■ 외부입력 설정방법
 외부에 DP, HTC, LTC를 장착할 경우 장착되는 기기의 이상신호가 없는 상황에서 장착한다.
 ※ 접점방식은 Normal Close만 사용 가능



■ 온도조절기 사용에
 냉각기를 0.0°C에서 꺼지고 5.0°C에서 재가동 시키고 4시간마다 10분씩 제상출력이 나오고, 팬은 COMP 출력시 ON되고, COMP OFF와 제상시 OFF될때 설정값은?

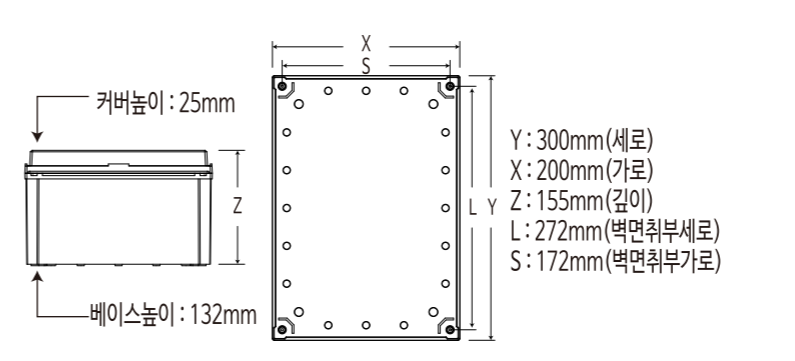


■ 과냉보상 사용예 (예: LtS의 값을 10.0°C에 설정을 했을때)
 냉각기가 0.0°C에서 OFF 되고 5.0°C에서 ON 되는 정상적인 동작을 하다가 갑자기 주변 온도가 차가워져서 -10.0°C이하로 떨어질 경우 ? : COMP는 OFF 되며 -10.0°C 이하에서 제상 ON과 FAN ON이 되어 히터기능을 하여 설정값까지 주변온도를 올려줍니다.

7 설정범위 및 출고시 설정값

| 표시 | 기능 | 적용범위 | 출고값 | 비고 |
|------|---------------|------------------|------|------|
| SEt | 온도설정 | -55.0 ~ 99.9 | 10.0 | 섭씨 |
| dIF | 편차온도설정 | 0.1 ~ 19.9 | 1.0 | 섭씨 |
| dLt | 출력동작지연시간 | 0.00 ~ 9.99 | 0.00 | 분, 초 |
| Cor | 온도보정설정 | -10.0 ~ 10.0 | 0.0 | 섭씨 |
| doF | 제상정지시간설정 | off, 1 ~ 250 | 4 | 시간 |
| don | 제상동작시간설정 | off, 1 ~ 250 | 10 | 분 |
| FSt | 팬 동작방식설정 | F1 ~ F4 | F1 | |
| Fdt | 제상후 팬 지연시간설정 | 0.00 ~ 9.99 | 0.00 | 분, 초 |
| LtS | 저온방지온도편차 | off 0.1 ~ 10.0 | off | 섭씨 |
| LrS | COMP누적 시간제상선택 | off on | off | |
| LtP | 콤프동작 형태설정 | drC Prd | drC | |
| l ni | 설정값초기화 | no YES | no | |

8 제품외형 규격



9 간단한 고장 진단요령

- 제품의 사용중 ERROR를 표시하는 경우
- Er 1 경우는 제품이 사용 중 외부로부터 강한 노이즈를 받아 내부에 있는 각종 DATA의 기억소자가 파손된 경우입니다.
- 이 경우에는 당사로 A/S를 의뢰 하십시오.
- 본 조절기는 외부의 노이즈에 대하여 보원대책이 수립되어 있습니다만
- 무한정노이즈를 견디는 것은 아닙니다.
- α-E(오픈에러) S-E(쇼트에러)같은 문자가 나타나면 센서에 이상이 생긴 경우입니다. 센서를 확인하여 주십시오

※ 상기제품사양은 제품의 성능향상을 위해 예고없이 변경될 수도있습니다.
 상기취급시 주의사항에 명기된 내용을 잘 숙지하시고 반드시 지켜주십시오.
 ■ 주소 : (도로명) 부산광역시 기장군 강안읍 반룡산단1로 56 (지번) 부산광역시 기장군 강안읍 반룡리 901-1 (우)46034
 • A/S 전화 : 070-7815-8266 • 상담전화 : 051-819-0425 ~ 0427
 • FAX : 051-819-4562 • 홈페이지 : www.conotec.co.kr
 • 전자메일 : conotec@conotec.co.kr
 • SNS : 페이스북, 인스타그램, 트위터, 유튜브 '코노텍' 검색

◆ 설치시 주의사항
 ■ 감전의 위험을 피하려면, 이 장비는 보호용 접지와 공급전원에 연결되어야 합니다.
 ■ 통풍구를 막지 마십시오.

◆ 취급시 주의사항
 ※ 본기계는 다음과 같은 환경에 적합합니다.
 ■ 주변 온도 : 0 ~ 60°C
 ■ 실내에서만 사용
 ■ 고도 2000m 이하
 ■ 전원 코드 조작이 어려운 장비 배치는 피하십시오.
 ■ 장비 제조업체에서 지정하지 않은 방법으로 사용하는 경우 장비가 제공하는 보호에 손상을 줄 수도 있습니다.

■ 주요 생산 품목 및 개발

| | |
|------------------|---------------------|
| • 온/습도 조절기 | • 유니트클러 제어기 |
| • 카운터 & 타이머 컨트롤러 | • 히트펌프 제어기 |
| • 전류 & 전압 판별 메타 | • 칠러 제어기 |
| • 온도/습도 인디케이터 | • 향온향습 제어기 |
| • 오븐 제어기 | • SMS 문자 경보기 |
| • CO2 제어기 | • 온도/습도 트랜스미터 |
| • PID제어기 | • 스마트폰 앱 & 모니터링 시스템 |

※ 본 설명서는 네이버 나눔글꼴을 이용하여 제작되었습니다.

10 MEMO