

CONOTEC

|주| 코노텍

**칠러 컨트롤러
(Chiller Controller)**

i 300



저희 |주| 코노텍 제품을 애용해 주셔서 감사합니다.
사용전에 “취급시 주의사항”을 반드시 읽으시고 정확하게 사용하여 주십시오.
사용설명서를 읽고 난 후 언제든지 볼 수 있는 장소에 꼭 보관하십시오.
설명서를 읽고 난 후 사용하면 훨씬 편리합니다.
메뉴얼 버전 : V3.0

목 차

1. 취급시 주의사항	2
2. 제품 기본 사양	4
3. 제품 화면 구성	5
4. 설정메뉴목록	7
5. 경보내용목록	9
6. 품질보증서	10

1 취급 시 주의사항

저희 코노텍 제품을 구입해 주셔서 감사합니다.

본 제품을 사용하기 위해서는 아래 내용을 반드시 숙지하시기 바랍니다.

안전을 위한 주의사항

! 경고

1. 본 제품은 안전기기로 제작되지 않았으므로 인명사고가 우려되는 기기, 중대한 주변기기의 손상 및 막대한 재산피해가 우려되는 기기등 제어용으로 사용할 경우 반드시 2중으로 안전장치를 부착한 후 사용하여 주십시오.
2. 전원이 공급된 상태에서 결선 및 점검, 보수를 하지 마십시오.
3. 반드시 판넬에 취부하여 사용하십시오. 감전사고의 원인이 될 수 있습니다.
4. 전원 연결 시 반드시 단자번호를 확인하고 연결 하십시오.
5. 본 기기는 절대로 분해, 가공, 개선, 수리 하지 마십시오.

! 주의

1. 본 기기의 설치 전에 사용방법 및 안전규정이나 경고내용등을 잘 숙지 하시고 반드시 규정된 관련 사양 혹은 관련 용량 내로만 사용하시기 바랍니다.
2. 유도 부하가 큰 모터 및 솔레노이드 등에서는 배선이나 설치를 하지 마십시오.
3. 센서 연장시 동일선을 사용하시고 필요 이상으로 길게 하지 마십시오.
4. 동일 전원 또는 가까이에 직접 개폐시 아크를 발생하는 부품사용을 하지 마십시오.
5. 전원선은 고압선과 멀리하시고 물, 기름, 먼지가 심한 장소의 설치를 하지 마십시오.
6. 직사광선이 쬐는 장소나 비에 노출되는 장소의 설치를 하지 마십시오.
7. 강한 자기나 노이즈, 진동 및 충격이 심한 장소의 설치를 하지 마십시오.
8. 강 알칼리성, 강산성 물질이 직접 나오는 장소와 멀리하여 주십시오.
9. 주방에 설치 시 청소의 목적으로 직접 물을 뿌리지 마십시오.
10. 온도/습도가 정격을 초과하는 장소의 설치를 하지 마십시오.
11. 센서선이 끊어지거나 흠집이 나지 않게 사용 하십시오.
12. 센서선은 신호선, 전원, 동력 및 부하선 으로 부터 멀리 하시고 독립배관을 사용하십시오.
13. 본 제품을 임의로 분해 개조 시 사후관리가 되지 않음을 양지 하십시오.
14. 단자결선도에 표시는 경고나 주의라는 안전문구입니다.
15. 강한 고주파 노이즈가 발생하는 기기(고주파용접기, 고주파미싱기, 고주파 무전기, 대용량SCR컨트롤러)근처에서의 사용을 하지 마십시오.
16. 제조사가 지정한 방법 이외로 사용시에는 상해를 입거나 재산상의 손실이 발생할 수 있습니다.
17. 장난감이 아니므로 어린이의 손에 닿지 않도록 하십시오.
18. 설치 작업은 반드시 관련 전문가 혹은 유자격자만 하시기 바랍니다.
19. 배선 연결시 단자나 나사를 충분한 토크로 조여 주십시오. 접촉 불량으로 화재의 우려가 있습니다.

- 20. 릴레이 접점부의 개폐용량 정격 값을 초과한 부하를 사용하지 마십시오.
- 21. 절연불량, 접점용착, 접촉불량의 원인이 됩니다.
- 22. 상기의 경고나 주의문구 내용에 명시된 내용을 준수하지 않거나 소비자의 과실로 인한 손해에 대해 당사에서는 어떠한 책임도 지지 않습니다.

! 위험

■ 주의, 전기적 충격에 관한 위험

- 1. 전기적 충격 - 통전 중에는 AC단자에 접촉하지 마십시오. 전기적 충격을 받을수 있습니다.
- 2. 입력전원을 점검 시에는 반드시 입력전원을 차단 하십시오.
- 3. 감전의 위험을 피하려면, 이 장비는 보호용 접지와 공급전원에 연결되어있어야 합니다.
- 4. 통풍구를 막지 마십시오.

※ 본 제품의 사양은 제품의 성능향상을 위해 예고 없이 변동될 수도 있습니다.

본 제품의 취급시 주의사항에 명시된 내용을 잘 숙지하시고 반드시 지켜 주십시오.

◆ 취급시 주의사항

※ 본 계기는 다음과 같은 환경에 적합합니다.

- 주변온도 : 0℃ ~ 55℃
- 주변습도 : 35 ~ 80%RH
- 실내에서만 사용
- 오염등급 2 (Pollution Degree 2)
- 고도 2000m 이하
- 설치 카테고리 II (Installation Category II)
- 전원코드 조작이 어려운 장비 배치는 피하십시오.
- 장비 제조업체에서 지정하지 않은 방법으로 사용하는 경우 장비가 제공하는 보호에 손상을 줄 수도 있습니다.
- 정격전원 : 100VAC ~ 240VAC 50/60Hz

■ 주요 생산 품목 및 개발

- | | |
|------------------|---------------------|
| • 온도/습도 조절기 | • 유닛쿨러 제어기 |
| • 카운터 & 타이머 컨트롤러 | • 히트펌프 제어기 |
| • 전류 & 전압 판넬 메타 | • 칠러 제어기 |
| • 온도/습도 인디게이터 | • 향온향습 제어기 |
| • 오븐 제어기 | • SMS 문자 경보기 |
| • CO2 제어기 | • 온도/습도 트랜스미터 |
| • PID제어기 | • 스마트폰 앱 & 모니터링 시스템 |

※ 본 설명서는 네이버 나눔글꼴을 이용하여 제작되었습니다.

2 제품 기본 사양

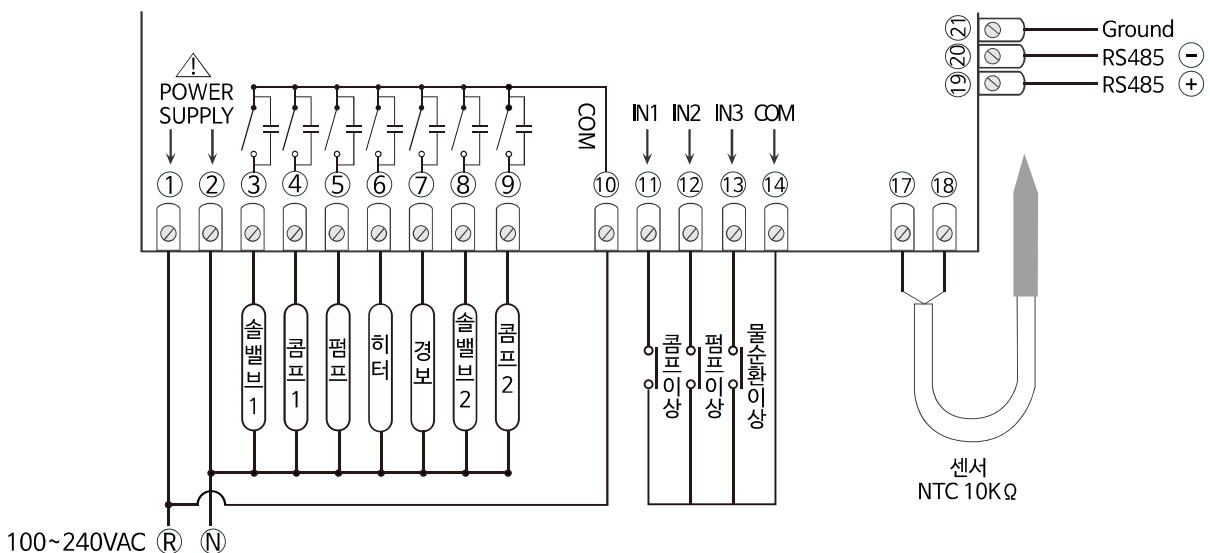
■ 기본 사양

전원 사양	100~240VAC 50~60Hz
디지털 입력 사양	3 Ports
디지털 출력 사양	7 Ports
아날로그 입력 사양	온도센서 : 1 Port (NTC10K) 온도범위 : -55.0 ~ 99.9°C (± 1°C)
통신 사양	12-/24-/48-/96-/192- Bps Modbus 프로토콜 (RS485방식) 유효거리 1.2KM

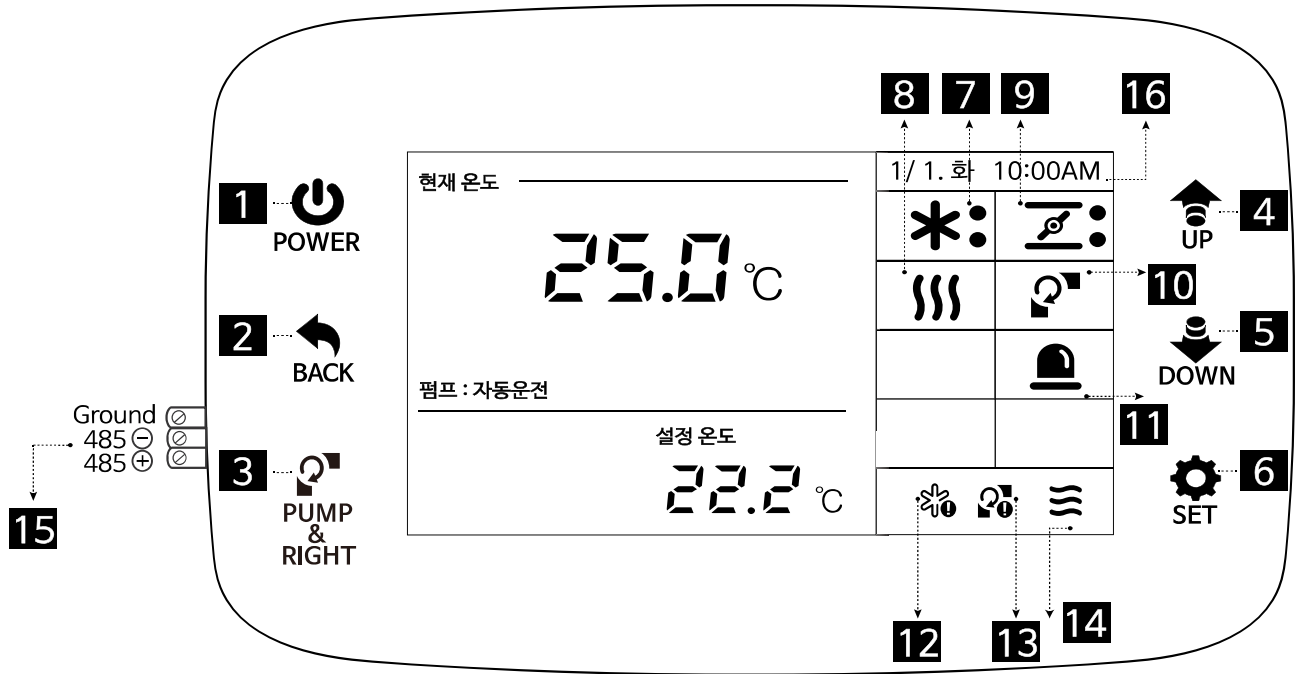
■ 입출력 사양

OUT1	솔밸브 1
OUT2	콤프1
OUT3	펌프
OUT4	히터
OUT5	경보
OUT6	솔밸브2
OUT7	콤프2

IN1	콤프 이상
IN2	펌프 이상
IN3	물 순환 이상



3 제품 화면 구성

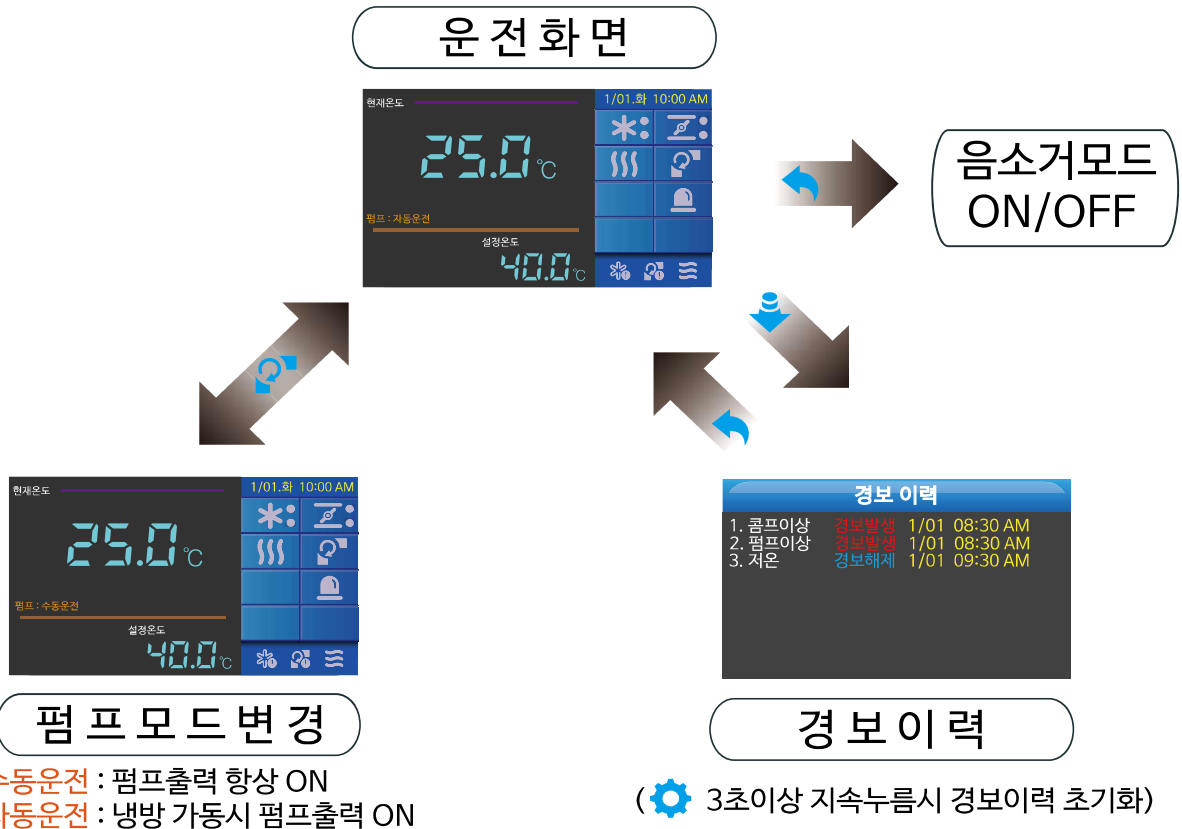


- 1** : 시스템 가동 또는 정지버튼
- 2** : 현재메뉴에서 이전화면으로 이동 / 초기화면시 음소거 기능
- 3** : 설정메뉴 선택시 오른쪽으로 이동 / 펌프모드 변경기능
- 4** : 메뉴이동 및 설정값 변경 / 초기화면시 장비 출력 점검 기능
- 5** : 메뉴이동 및 설정값 변경 / 초기화면시 경보이력 기능
- 6** : 메뉴진입 및 설정값 선택
- 7** : 콤프 출력 아이콘(1단/2단)
- 8** : 난방 출력 아이콘
- 9** : 솔밸브 출력 아이콘(1단/2단)
- 10** : 펌프 출력 아이콘
- 11** : 경보 출력 아이콘
- 12** : 콤프 이상 감지 아이콘
- 13** : 펌프 이상 감지 아이콘
- 14** : 물 순환 이상 감지 아이콘
- 15** : RS485 통신단자
- 16** : 현재시간표시

■ 기본 사양



■ 펌프모드 변경 / 경보이력 / 음소거 모드



※ 경보이력은 최대 10개 까지 기록이 되며 초과할 시 1번부터 순차적으로 덮어쓰기 형태로 진행됩니다.

4 설정메뉴 목록

■ 온도 설정

목 록	초기값	범 위	기 능
설정온도	20.0℃	-55.0 ~ 99.9℃	운전하기 위한 기준온도를 설정 운전중에 기준온도 도달시 운전 OFF
냉방편차	1.0℃	0.1 ~ 20.0℃	실내온도 > 설정온도 - (냉방편차X1) ==> 냉방1스텝 운전 실내온도 > 설정온도 - (냉방편차X2) ==> 냉방2스텝 운전
온도보정	0.0℃	-10.0 ~ 10.0℃	현재온도를 보정하여 실제온도와 같게 해주는 기능
냉방스텝	2스텝	미사용 ~ 2스텝	냉방운전시 스텝 방식 설정
보조운전	예열	예열/동파/미사용	보조운전 방식을 설정(히터 동작 방식 설정)
운전편차	0.0℃	0.0 ~ 20.0℃	실내온도 < (설정온도 + 운전편차) ==> 보조운전 동작

■ 지연시간 설정

목 록	초기값	범 위	기 능
컴프지연	0초	0 ~ 600초	설정된 시간만큼 지연 후 컴프운전이 출력됩니다.
펌프지연	0초	0 ~ 600초	설정된 시간만큼 지연 후 펌프운전이 출력됩니다.
펌프다운	0초	0 ~ 600초	냉방운전 정지시 솔밸브를 닫고 설정된 시간만큼 컴프만 출력
시스템지연	5초	0 ~ 600초	장비를 정지시켰을 때 설정된 시간만큼 지연 후 출력 OFF 펌프다운이 진행중일 경우 별도 운전후 종료

■ 외부입력 설정

목 록	초기값	범 위	기 능
컴프감지시간	5초	0 ~ 600초	설정된 시간만큼 신호가 지속적으로 감지되면 컴프경보 발생
컴프감지방식	NC	NC / NO	입력접점방식 : Normal Close 또는 Normal Open 선택
펌프감지시간	5초	0 ~ 600초	설정된 시간만큼 신호가 지속적으로 감지되면 펌프경보 발생
펌프감지방식	NC	NC / NO	입력접점방식 : Normal Close 또는 Normal Open 선택
물순환감지	5초	0 ~ 600초	설정된 시간만큼 신호가 지속적으로 감지되면 물순환경보 발생
물순환방식	NC	NC / NO	입력접점방식 : Normal Close 또는 Normal Open 선택

■ 기타 설정

목 록	초기값	범 위	기 능
통신국번	1번	1 ~ 99번	RS485통신 사용시 1 ~ 99까지의 국번을 지정
통신속도	96-Bps	12- ~ 192- bps	RS485통신 사용시 통신속도를 설정합니다.
정전복귀	0초	0 ~ 180초	정전되어 재부팅 되었을 경우 설정한 시간 이후 정상운전 진행
시간설정	-		메인화면에서의 현재시간을 설정합니다 (연 / 월 / 일 / 시 / 분 / 초)
설정값초기화	미사용	미사용/사용	설정된 시간만큼 신호가 지속적으로 감지되면 물순환경보 발생

■ 경보 설정

목 록	초기값	범 위	기 능
고온경보	99.9℃	-50.0 ~ 99.9℃	설정된 온도보다 현재 온도가 높을 경우 경보가 발생합니다.
저온경보	-55.0℃	-55.0 ~ 94.9℃	설정된 온도보다 현재 온도가 낮을 경우 경보가 발생합니다.
온도경보편차	0.0℃	0 ~ 10.0℃	온도경보 발생/해제에 필요한 편차를 설정
장비가동시간	-	-	누적된 장비의 운전 시간을 확인하는 메뉴

※ 세부적인 설정방법은 홈페이지 설명서를 참고하세요.

5 경보내용 목록

■ 경보내용

발생목록(경보발생)	발생원인 및 조치
컴프 이상	DI의 컴프 이상이 감지 되었을 때 발생
펌프 이상	DI의 펌프 이상이 감지 되었을 때 발생
물순환이상	DI의 물순환이상이 감지 되었을 때 발생
온도센서(오픈/쇼트)	센서부분이 단선되거나 쇼트되었을 경우
고온/저온	실내온도가 온도경보설정값보다 높거나 낮을때

■ 경보발생시 컨트롤러 조치 사항

1) 컴프 이상

- 컴프류 경보 발생시 모든 컴프출력을 OFF시킵니다. (나머지 정상동작)
- 펌프다운 진행중일시에도 모든 컴프출력을 OFF시킵니다.

2) 펌프 이상

- 진행중인 모든 기기 출력을 OFF시킵니다.

3) 물순환이상

- 진행중인 모든 기기 출력을 OFF시킵니다.

4) 센서결선이상

- 진행중인 모든 출력을 OFF시킵니다.
- 사용자에게의해 센서가 조치 되어야 정상적인 운행이 가능합니다. (수동복귀)

5) 고온/저온발생

- 별도의 자동 조치 없이 경보 출력만 발생시킵니다. (센서 점검 및 기계 확인)

품질보증서

본 제품은 (주)코노텍의 엄격한 품질관리 및 검사과정을 거쳐서 만들어진 제품입니다.

제품의 무상품질보증기간은 소비자 피해보상규정에 따라 구입후 1년간
이므로, 반드시 구입처에서 구입일과 구입처를 기재하시기 바랍니다.

기재되지 않았을 경우에는 당사 출고일로부터 1년 까지 무상품질 보증기간을 적용합니다.

제 품 명			
모 델 명			
구 입 일	년	월	일
구 입 처			

무상품질보증기간내에 제조상의 결함이나 자연발생적인 고장이 발생할 경우에는 제품 구입시 교부된 품질보증서를 준비하시고, 구입처 및 본사로 방문하시면 무상수리를 받을 수 있습니다.

무상품질보증기간이 지났거나 다음의 경우등에는 소정의 수리비가 청구될 수 있습니다.

- 고장이 아닌경우 서비스를 요청하면 비용이 부과되므로 반드시 사용설명서를 읽어 주십시오
- 소비자의 취급 부주의 또는 임의 수리, 개조하여 고장 발생 시
- 전기용량을 틀리게 사용하여 고장 발생 시
- 떨어뜨림 등 충격에 의한 고장 발생 시
- 사용설명서의 내용을 준수하지 않은 경우
- 천재지변에 의해 고장이 발생한 경우(화재, 수해, 지진, 낙뢰 등)

■ A/S접수처

- |주|코노텍 품질관리팀 A/S부서 : Tel: 070-7815-8266

- 주 소 : (도로명) 부산광역시 기장군 장안읍 반룡산단1로 56
(지번) 부산광역시 기장군 장안읍 반룡리 901-1 (우)46034



본 설명서에는 저작권에 의해 보호되는 소유정보가 포함되어 있습니다.
모든 권리는 저작권자의 소유입니다. 사전에 당사의 서명 승인없이 본 문서의
일부라도 복사, 제작하거나 다른 언어로 번역할 수 없습니다.
작성일 : 2020.06.17 매뉴얼 버전 : V3.0