



CONOTEC CO., LTD. DIGITAL TEMPERATURE CONTROLLER



FOX-M200, PM시리즈, CM 시리즈 / FM-2PT-1, 2CA-2, 5P, 5C, 5N 취급설명서



- 본제품은 당사 홈페이지에 상세설명서가 별도로 등록되어 있습니다.
상세한 기술해설, 통신메뉴얼은 당사 홈페이지 또는 QR 코드를 스캔하여 참고하세요.

01 안전을 위한 주의사항

사용전에 주의사항을 잘 읽어 주시고 올바르게 사용하여 주십시오.
※ 본 취급설명서에 기재된 사양, 외형 치수들은 제품의 성능 향상을 위하여 예고없이 변경될 수 있습니다.

경고

- 본제품은 안전기기로 제작되지 않았으므로 인명사고가 우려되는 기기, 중대한 주변기기의 손상 및 막대한 재산피해가 우려되는 기기 등 제어용으로 사용 할경우 반드시 2중으로 안전 장치를 부착한 후 사용하여 주십시오.
전원이 공급된 상태에서 결선 및 점검, 보수를 하지 마십시오.
반드시 판넬에 취부하여 사용하십시오. 감전사고의 원인이 될 수 있습니다.
전원 연결 시 반드시 단자번호를 확인하고 연결하십시오.
본기기는 절대로 분해, 가공, 개선, 수리 하지 마십시오.

주의

- 본 기기의 설치 전에 사용방법 및 안전규정이나 경고내용등을 잘 숙지 하시고 반드시 규정된 관련 사양 혹은 관련 용량 내로만 사용하시기 바랍니다.
유도 부하가 큰 모터 및 솔레노이드등에는 배선이나 설치를 하지 마십시오.
센서연장선 실드선을 사용하시고 필요 이상으로 길게 하지 마십시오.
동일 전원 또는 가까이에 직접 개폐시 아크를 발생하는 부품 사용을 하지 마십시오.
전원선은 고압선과 멀리하시고 물, 기름, 먼지가 심한 장소의 설치를 하지 마십시오.
직사광선이 쬐는 장소나 비에 노출되는 장소의 설치를 하지 마십시오.
강한 자기나 노이즈, 진동 및 충격이 심한 장소의 설치를 하지 마십시오.
강 알카리성, 강산성 물질이 직접 나오는 장소와 멀리하시고 독립배관을 쓰십시오.
주방에 설치시 청소의 목적으로 직접 물을 뿌리지 마십시오.
온도/습도가 정격을 초과하는 장소의 설치를 하지 마십시오.
센서선이 끊어지거나 흠집이 나지 않게 사용하십시오.
제품의 노이즈에 의한 오동작을 피하기 위해서는 고압선 및 동력선과 센서선, 통신선, 입력력선의 배선을 동일한 배관이나 덕트에 설치하지 마십시오.

- 본 제품을 임의로 분해 개조시 사후관리가 되지 않음을 양지하십시오.
단자결선도에 △ 표시는 경고나 주의라는 안전문구입니다.
강한고주파 노이즈가 발생하는 기기(고주파용접기, 고주파미싱기, 고주파무전기, 대용량SCR콘트롤러)근처에서의 사용을 하지 마십시오.
제조자가 지정한 방법 이외로 사용시에는 상해를 입거나 재산상의 손실이 발생 할 수 있습니다.
장난감이 아니므로 어린이의 손에 닿지 않도록 하십시오.
설치 작업은 반드시 관련 전문가 혹은 유자격자만 하시기 바랍니다.
상기의 경고나 주의문구 내용에 명시된 내용을 준수하지 않거나 소비자의과실로 인한손해에 대해 당사에서는 어떠한 책임도 지지 않습니다.

위험

주의, 전기적 충격에 관한 위험

- 전기적충격 - 통전중에는 AC단자에 접촉하지 마십시오. 전기적 충격을 받을 수 있습니다.
입력전원을 점검시에는 반드시 입력전원을 차단 하십시오.

02 디지털 판넬메타

1. FOX-M200 & FM-2PT-1 & FM-2CA-2

Table with 4 columns: Model, Sensor, Measurement Range, Power, Power Consumption, Operating Humidity, Storage Humidity, Temperature Compensation, Temperature Setting, Display Height, and Form Factor.

2. FOX-PM 시리즈 & CM 시리즈

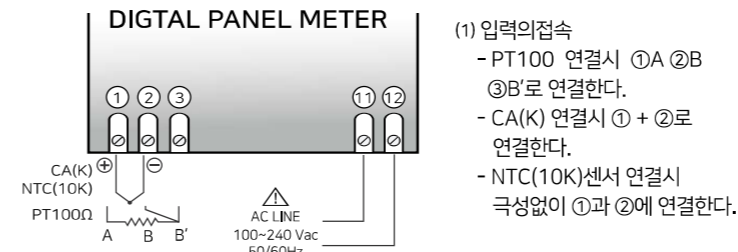
Table with 4 columns: Model, Sensor, Measurement Range, Power, Power Consumption, Operating Humidity, Storage Humidity, Temperature Compensation, Temperature Setting, Display Height, and Form Factor.

3. FM-5N & FM-5P & FM-5C

Table with 4 columns: Model, Sensor, Measurement Range, Power, Power Consumption, Operating Humidity, Storage Humidity, Temperature Compensation, Temperature Setting, Display Height, and Form Factor.

03 단자 결선도

[FOX-M200 & FM-2PT-1 & FM-2CA-2]



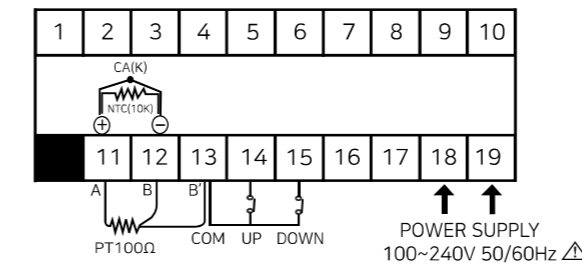
- 입력의접속 - PT100 연결시 ①A ②B ③B'로 연결한다.
CA(K) 연결시 ① + ②로 연결한다.
NTC(10K)센서 연결시 극성없이 ①과 ②에 연결한다.

<그림1>

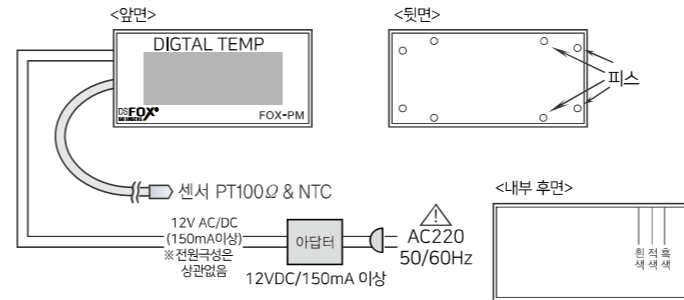


- 측정 입력선이 길어질 경우 또는 노이즈가 혼입될 가능성이 있는 장소에서는 <그림1>과 같이 실드선(Shield wire)을 사용하십시오. (FOX-M200 제품에 한정)

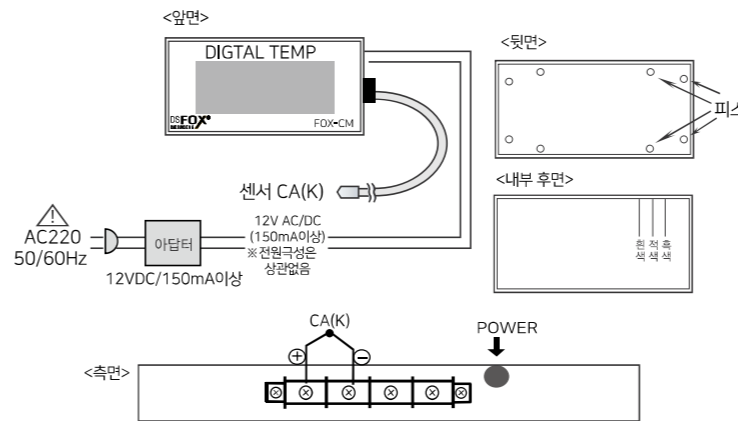
[FM-5P & FM-5C & FM-5N]



[FM-PM 시리즈]

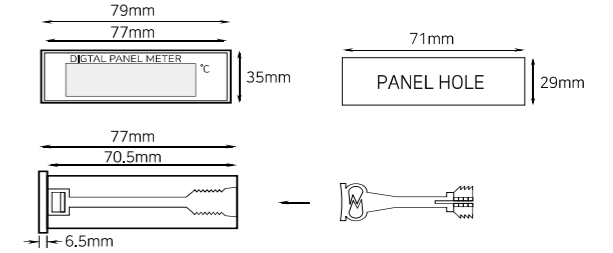


[FOX-CM 시리즈]

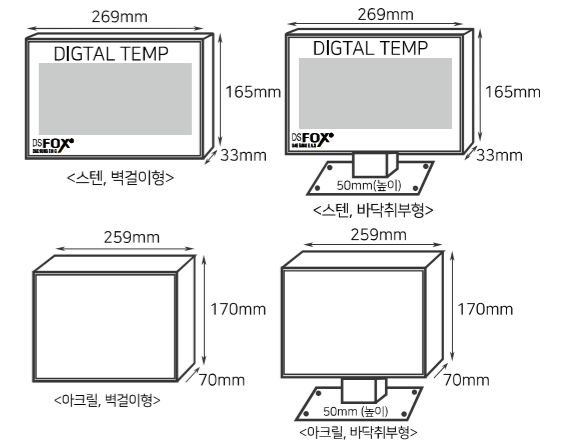


04 제품 외형 규격 및 판넬 가공치수

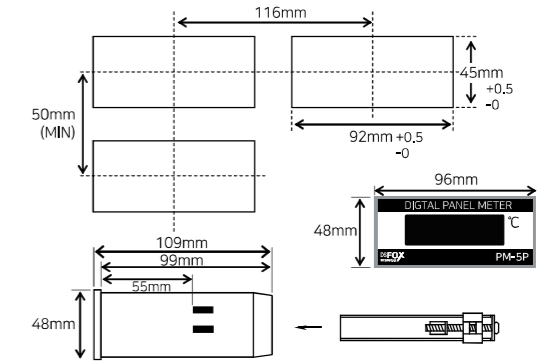
[FOX-M200 & FM-2PT-1 & FM-2CA-2] (단위 : mm / 오차 : ±0.5)



[FOX-PM 시리즈 & FOX-CM 시리즈]



[FM-5P & FM-5C & FM-5N]



05 간단한 고장 진단요령

※ 제품의 사용중 ERROR를 표시하는 경우

- Er1 경우는 제품이 사용 중 외부로부터 강한 노이즈를 받아서 내부에 있는 각종 DATA의 기억소자가 파손된 경우입니다. 이 경우에는 당사로 A/S를 의뢰 하십시오.
본 조절기는 외부의 노이즈에 대하여 보완대책이 수립되어 있습니다만, 무한정 노이즈를 견디는 것은 아닙니다.
노이즈(2KV)이상이 유입되면 내부가 파손될 수 있습니다.
E-E (오픈에러), S-E (쇼트에러)같은 문자가 나타나면 센서에 이상이 생긴 경우입니다. 센서를 확인하여 주십시오.

※ 상기제품사양은 제품의 성능향상을 위해 예고없이 변경될 수도있습니다.
상기취급시 주의사항에 명시된 내용을 잘 숙지하시고 반드시 지켜주십시오.

- 품질보증기간 : 구입한 날로부터 1년
주소 : (도로명) 부산광역시 기장군 장안읍 반룡산단1로 56 (지번) 부산광역시 기장군 장안읍 반룡리 901-1 (우)46034

- A/S 전화 : 070-7815-8266
상담전화 : 051-819-0425 ~ 0427
FAX : 051-819-4562
홈페이지 : www.conotec.co.kr
전자메일 : conotec@conotec.co.kr
SNS : 페이스북, 인스타그램, 트위터, 유튜브 > '코노텍' 검색

※ 본 설명서는 네이버 나눔글꼴을 이용하여 제작되었습니다.

CONOTEC

CONOTEC CO., LTD.
DIGITAL TEMPERATURE CONTROLLER



FOX-M200, PM시리즈, CM 시리즈 / FM-2PT-1, 2CA-2, 5P, 5C, 5N Instruction Manual



- A user manual for this product is posted on the company website.
- Please download the technical document and communications manual on the company website

01 Safety precautions

Please read the safety precautions carefully for correct operation of the product.

- ※ The specifications and dimensions specified in this instruction manual may be changed without any notice for performance enhancement.

Warning

1. This product was not made as a safe device. Therefore, this product should be attached with dual safety devices if it is used for the control purposes (e.g. a device vulnerable to accident and property damage, etc.).
2. Do not wire, inspect or service this product while the power is being supplied.
3. You must attach this product to a panel. Otherwise, it may cause an electric shock.
4. When connecting the power, you must check the terminal number.
5. Do not ever disassemble, process, modify or repair this product.

Caution

1. Please make yourself familiar with all the operation instructions, safety precautions and warnings before using this product. Comply with related specifications and capacity requirements
2. Do not wire or install this product to any unit with high inductive load (e.g. motor, solenoid, etc.).
3. Use a shielded cable with a proper length when extending a sensor.
4. Do not use any part that generates an arc when used in the same power or directly switched in close proximity.
5. Keep the power cable away from a high-voltage cable and do not install this product in any place that is full of water, oil and dust.
6. Do not install this product in any place that is exposed to direct sunlight or rain.
7. Do not install this product in any place that is subject to strong magnetic power, noise, vibration or shock.

8. Keep this product away from any place that generates strong alkaline or acid substances. Use a separate pipe.
9. Do not sprinkle water onto this product for cleaning when installing it in the kitchen.
10. Do not install this product in any place where the temperature/humidity ratings are exceeded
11. The sensor cable should not be cut or cracked..
12. Keep the sensor cable away from a signal cable, a power cable or a load cable. Use a separate pipe.
13. Keep in mind that the follow-up service will not be available if this product has been arbitrarily disassembled and modified
14. ⚠ symbol on the terminal wiring diagram indicates a safety statement that alerts a warning or caution.
15. Do not use this product near any device generating strong high-frequency noise (e.g. high-frequency welding machine high-frequency sewing machine, high-frequency radio, large-capacity SCR controller, etc.).
16. Using this product in any method other than those specified by the manufacturer may lead an injury or a property damage
17. The product is not a toy. Keep it away from children.
18. The product should be installed only by an expert or a qualified person.
19. The company will not be liable for any damage caused by the violation of the above warnings and cautions or by a consumer's fault

Danger

Caution: Risk of electric shock

- Electric shock - Do not touch the AC terminal while the current is flowing. It may cause an electric shock.
- Disconnect the input power before checking the input power.

02 Digital Panel Meter

1. FOX-M200 & FM-2PT-1 & FM-2CA-2

Model	FOX-M200	FM-2PT-1	FM-2CA-2
Sensor	NTC(10K)	PT100Ω	CA(K)
Temp.range	-55.0 ~ 99.9°C	-199.9 ~ 400°C	-50 ~ 1200°C
Power Supply	230VAC 50/60Hz	100~240 50/60Hz	
Power consumption	Maximum : 1.5VA		
Ambient Temp/Humi	0 ~ 55°C 35 ~ 80%RH		
Storage Temp	-10 ~ 70°C		
Correction of Temp	- If you take off the front cover and use of up/down key, you can use the correction function for temperature. (M200:left key=up, right key=down) - Return at corrected temperature automatically after 5 seconds.		
Display height	12.4mm		
Size	72mm X 36mm		

2. FOX-PM 시리즈 & CM Series

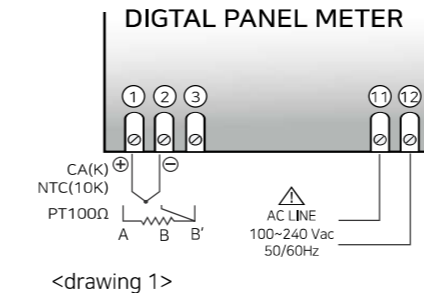
Model	FOX-PM5000(T) FOX-PM5101(T)	FOX-PM6000(T) FOX-PM6101(T)	FOX-CM5000 FOX-CM5000T
Sensor	PT100Ω	NTC(10K)	CA(K)
Temp.range	-99 ~ 400°C	-55 ~ 99.9°C	0 ~ 1200°C
Waterproof	Waterproof		Non-Waterproof
Power Supply	Please use the power supply only 12V AC/DC (electric current=over 150mA) If you use a special power supply, please use the adaptor. (When deliver=12V DC) - Specification for Adaptor : 12V AC/DC output minimum electric current = 150mA - If the adaptor is not used, it may cause a fire or out of order. - When sensor wire lengthened(PM series) ⇒ Pls use the 3P cable. - When sensor wire lengthened(CM series) ⇒ Pls use the thermo couple cable. ※ If you use it over 85°C, you have to use a special sensor.		
Ambient Temp/Humi	0 ~ 70°C / 35 ~ 100%RH		
Storage Temp	-10 ~ 70°C		
Display height	56.8mm		
Correction of Temp	After taking off the back panel, on the basis of white wire, Short-circuit white and red : increased by 1°C white and black : reduced by 1°C (But, PM 6000 series are increased/reduced by 0.1°C)		
Maximum correction	±30°C	±10°C	±50°C
Material and Type	stainless	Wall-mounted	PM5000,PM6000,CM5000
		Stand type	PM5000T,PM6000T,CM5000T
	Acryl, Wall-mounted	one side	PM5101,PM6101
		both side	PM5101T,PM6101T

3. FM-5N & FM-5P & FM-5C

Model	FM-5N	FM-5P	FM-5C
Sensor	NTC(10K)	PT100Ω	CA(K)
Temp.range	-55.0 ~ 99.9°C	-199.9 ~ 400°C	-50 ~ 1200°C
Power Supply	100 ~ 240 VAC 50/60Hz		
Ambient Temp/Humi	0 ~ 55°C 35 ~ 80%RH		
Storage Temp	-10 ~ 70°C		
Correction of Temp	Rear terminal - UP Key : 13,14 - Down Key : 13,15		
Display height	20.3mm		
Size	96mm x 48mm		

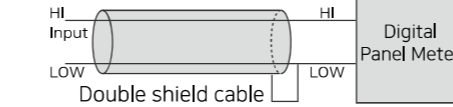
03 Terminal wiring diagram

[FOX-M200 & FM-2PT-1 & FM-2CA-2]



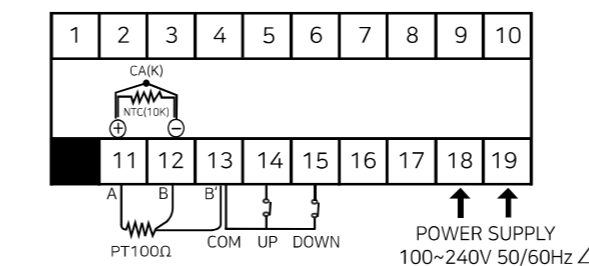
- (1) Connection of input
 - When PT100 connected, pls connect ①A ②B ③B'
 - When CA(K) connected, pls connect ① + ②
 - When NTC(10K) pls connect ① and ② without polarity

<drawing 1>

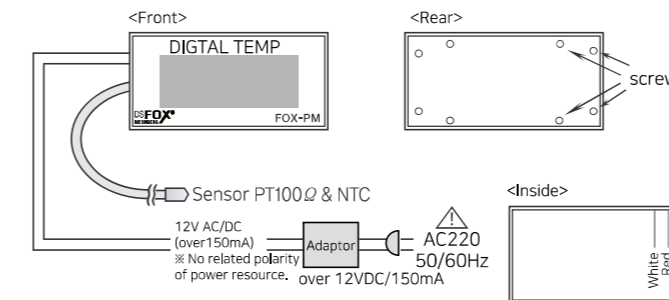


- (2) Please use shield cable like <drawing 1>, as following case:
 - To lengthen input wire for measuring
 - Possibility for of a noise (Only FOX-M200 model)

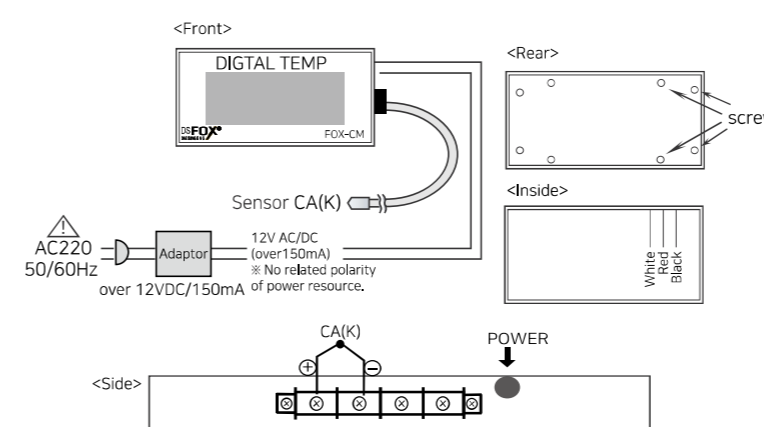
[FM-5P & FM-5C & FM-5N]



[FM-PM Series]

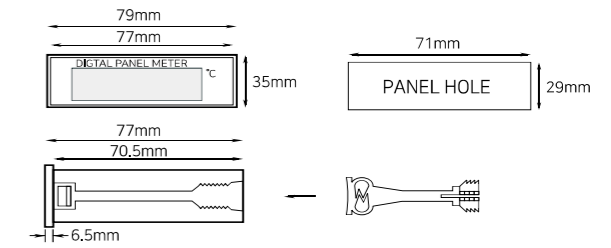


[FOX-CM Series]

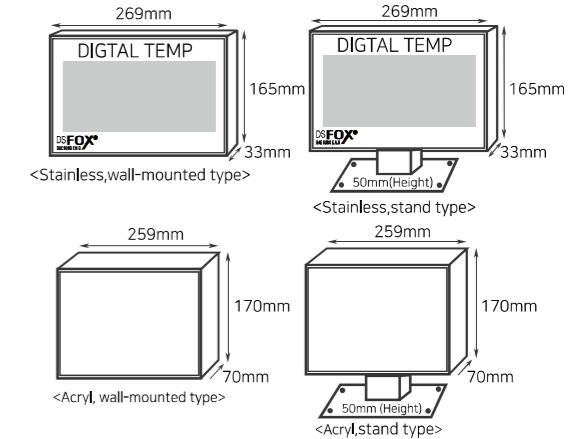


04 Diemension and panel hole sizes

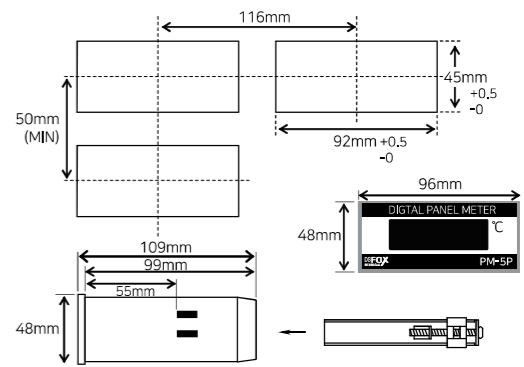
[FOX-M200 & FM-2PT-1 & FM-2CA-2] (Unit : mm / error : ±0.5)



[FOX-PM Series & FOX-CM Series]



[FM-5P & FM-5C & FM-5N]



05 Easy error diagnosis instructions

- ※ If an error is displayed while the product is running

- **E-1** : It is case where the product was subject to a strong external noise and internal data memories have been damaged In this case, contact us for product service.
- Although this controller was designed to withstand a certain level of external noise, it is not supposed to withstand all levels of noise.
- If the product is subject to a noise greater than 2KV, it could be internally damaged.
- If **o-E** (open error) or **s-E** (short error) is displayed, there is something wrong with a sensor. Please check the sensor.

- ※ The above specifications may be changed without any notice for performance enhancement. Please make yourself fully familiar with and follow the above precautions.

■ Warranty period: One year from the date of purchase

■ Address : (Street address) 56, Ballyongsandan 1-rp, Jangan-eup, Gijang-gun, Busan, ROK
(Land-lot address) 901-1, Ballyong-ri, Jangan-eup, Gijang-gun, Busan, ROK (46034)

- Product service : 070-7815-8289
- Customer service : 051-819-0425 ~ 0427
- FAX : 051-819-4562
- Email : conotec@conotec.co.kr
- SNS : Facebook, Instagram, Twitter, YouTube ▶ 'Search for 'Conotec'
- Website : www.conotec.co.kr

※ This manual was prepared in the Naver Nanum fonts.